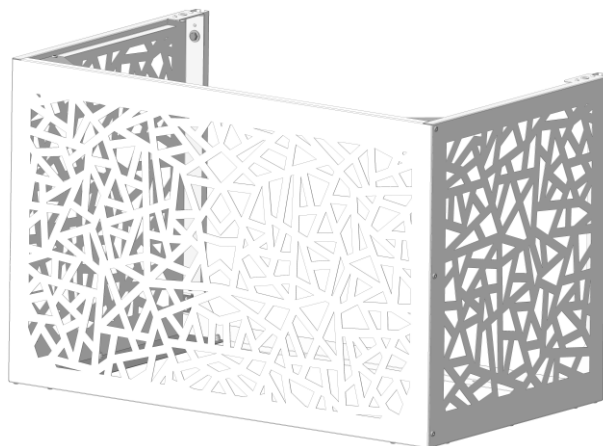


Декоративное ограждение для внешних блоков кондиционеров

Декоративное ограждение для внешних блоков кондиционеров представляет собой лёгкую защитную конструкцию, предназначенную для установки на уже смонтированные внешние блоки. Выполняет функции защиты от повреждений внешнего блока сплит-системы и маскировки его на фасаде, сохраняя эстетичный вид здания.



Декоративное ограждение требуется для того чтобы скрыть наружный блок кондиционера на стене здания или жилого дома. Оно применяется на фасадах без внешнего утепления в тех случаях, когда климатическое оборудование уже установлено, а корзину закрепить на фасаде затруднительно. Размерный ряд ограждений позволяет закрыть практически все габариты бытовых сплит-систем в том числе и мульти-зональных.

Декоративное ограждение представляет собой сборную конструкцию, изготовленную из оцинкованного стального листа с порошковым покрытием. Соединение элементов осуществляется при помощи болтов. Благодаря использованию вытяжных резьбовых заклепок, предварительно установленных при производстве, полностью исключается двухсторонний доступ к соединяемым элементам. В конструкции ограждения не применяются сварочные соединения, что повышает коррозионную стойкость. Крепление ограждения осуществляется при помощи специальных траверс, устанавливаемых непосредственно на стену здания.

Стандартно изготавливаются шесть размеров декоративных ограждений внешних блоков кондиционеров. По специальному заказу возможно изготовление ограждения по индивидуальным размерам.

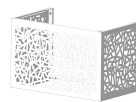
В стандартный комплект поставки входит:

Стенки боковые 2 шт;

Фасадная панель 1 шт;

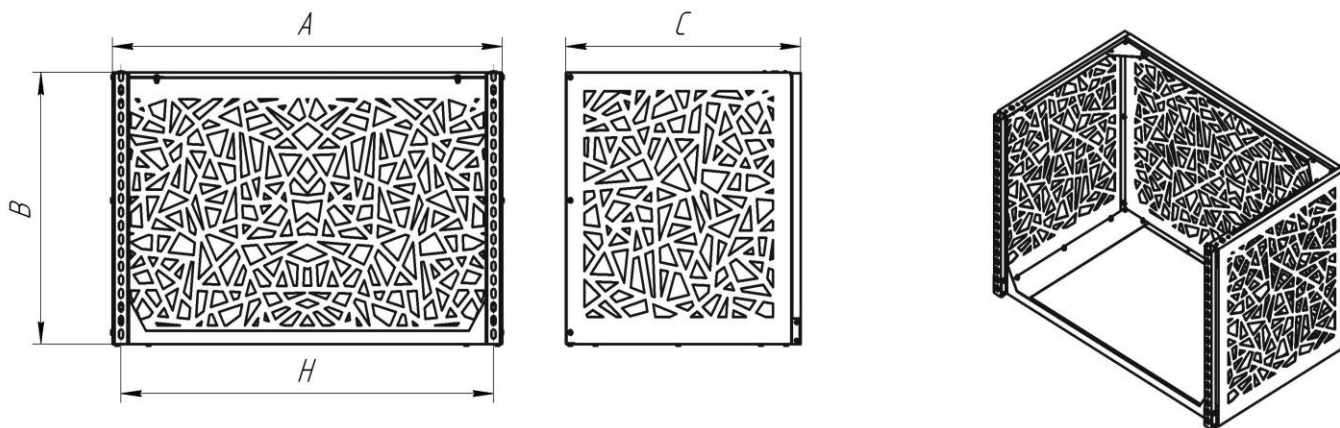
Соединительные элементы 1 комплект;

Монтажная траверса 2 шт.



В дополнительную комплектацию входят комплект кронштейнов для установки внешнего блока кондиционера, защитный козырек и нижняя панель. (подробнее см. раздел Дополнительная комплектация)

Габаритные и присоединительные размеры



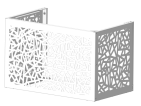
Наименование	A	B	C	H	Габариты внешнего блока кондиционера Ш x В x Г, мм*	Маркировка блока	Масса, кг**
ОДК-1	840	600	550	800	750 x 500 x 320	5, 7, 9	10,2
ОДК-2	940	600	550	900	850 x 500 x 320	7, 9	12,5
ОДК-3	940	700	550	900	850 x 600 x 320	9, 12	14,2
ОДК-4	1240	700	600	1200	1100 x 600 x 360	12, 18	18,3
ОДК-5	1240	960	600	1200	1100 x 800 x 360	18, 24, 30	21,3
ОДК-6	1340	1100	650	1300	1200 x 900 x 410	30, 36	24,8

* Указаны максимальные размеры внешнего блока кондиционера с учетом присоединительных вентилях.

** Масса указана для перфорации круг D = 11 мм выполненной со смещением и с шагом ~20 мм.

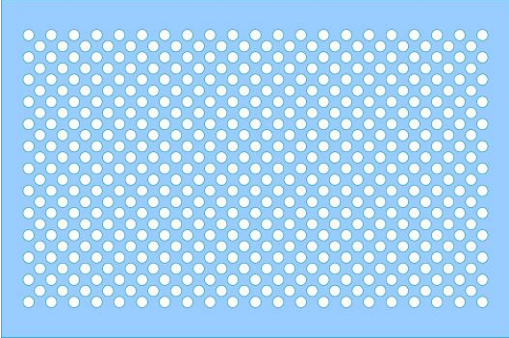
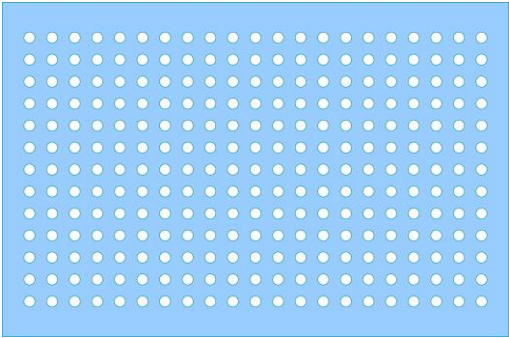
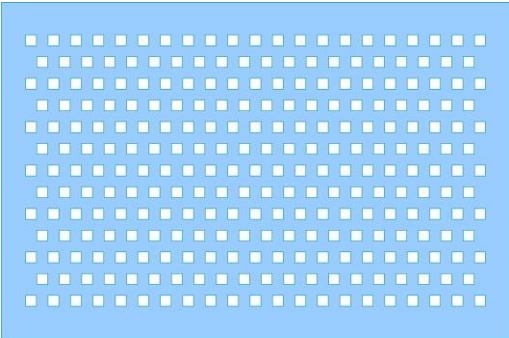
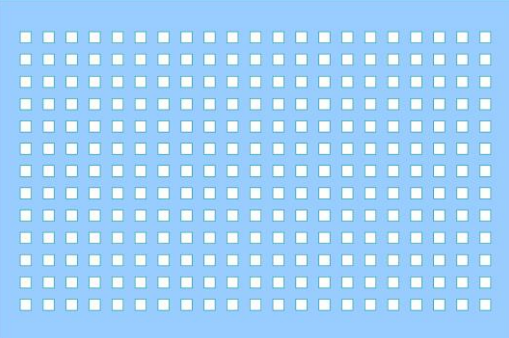
Высота декоративного ограждения подобрана таким образом, что внешний блок кондиционера, установленный на стандартные кронштейны будет полностью закрыт вместе с ними.

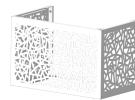
Если высота внешнего блока кондиционера превышает габарит, указанный в таблице или смонтировано несколько блоков друг над другом, то возможна

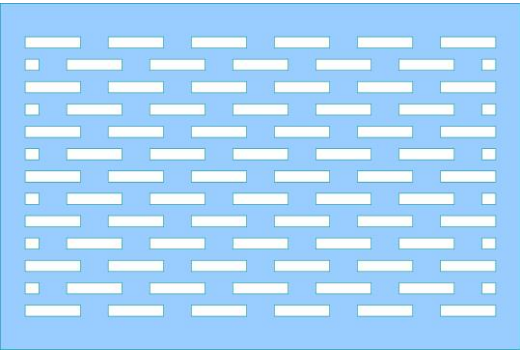
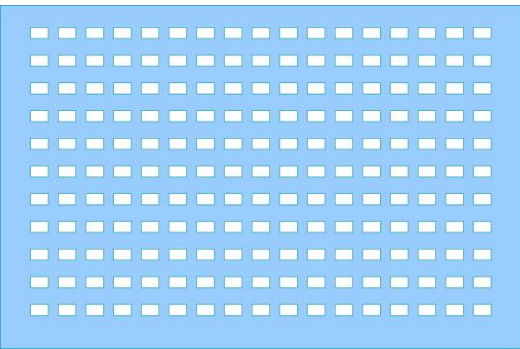
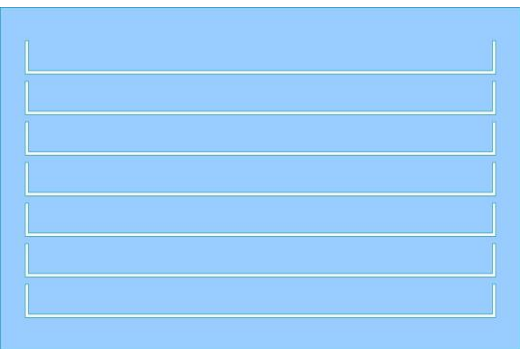
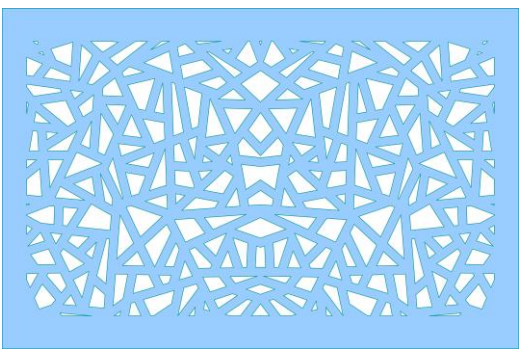


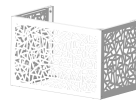
установка нескольких декоративных ограждений по вертикали. (подробнее см. раздел Монтаж декоративного ограждения).

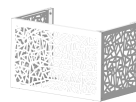
Варианты перфорации и рисунков для заполнения панелей ограждения

Внешний вид	Обозначение при заказе
	<p>(RD-S) Круглая со смещенными рядами отверстий. Стандартно выполняется диаметром 11, 13, 16, 20, 28, 40 мм. Шаг и смещение между отверстиями могут быть различными.</p>
	<p>(RD) Круглая без смещения отверстий. Стандартно выполняется диаметром 11, 13, 16, 20, 28, 40 мм. Шаг может быть различным.</p>
	<p>(SQ-S) Квадратная со смещенными рядами отверстий. Стандартно выполняется размером 12 x 12 и 20 x 20. Шаг и смещение между отверстиями могут быть различными.</p>
	<p>(SQ) Квадратная без смещения отверстий. Стандартно выполняется размером 12 x 12 и 20 x 20. Шаг может быть различным.</p>



	<p>(RE-S) Прямоугольная со смещенными отверстиями. Высота отверстия 20 мм, длина от 100 до 200 мм. Остаток заполняется для симметрии.</p>
	<p>(RE) Прямоугольная без смещения отверстий. Высота отверстия 20 мм, длина от 32 до 100 мм.</p>
	<p>(LV) Ламели с отгибом (Вентиляционная решетка)</p>
	<p>Рисунок «Скандинавия»</p>

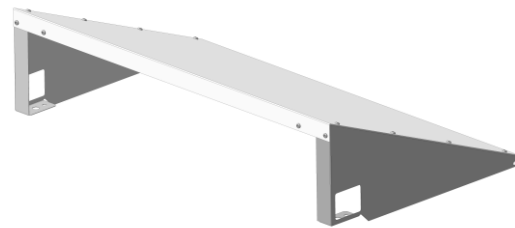




Дополнительная комплектация

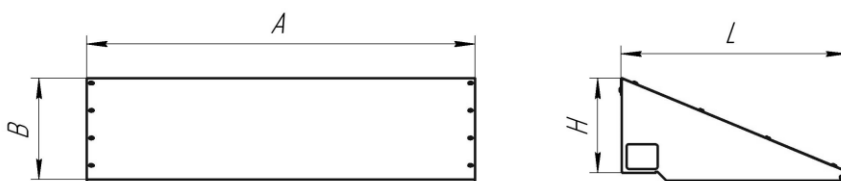
Защитный козырек

При установке внешнего блока кондиционера на здании, у которого скатная кровля, на него кроме атмосферных осадков и ветровой нагрузки воздействуют потоки воды, стекающие с крыши, а также есть возможность падения снега и сосулек, рекомендуется применять защитный козырек.



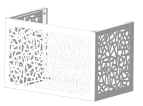
Защитный козырек представляет собой сборную конструкцию, выполненную из оцинкованного стального листа с покрытием порошковой краской. Устанавливается непосредственно на декоративное ограждение. (подробнее об установке защитного козырька см. в разделе Монтаж декоративного ограждения).

Габаритные размеры



Наименование	A	B	L	H	Применение	Масса, кг
ЗК-1	842	245	550	230	ОДК-1	5,6
ЗК-2	942	245	550	230	ОДК-2, ОДК-3	6,3
ЗК-3	1244	260	600	245	ОДК-4, ОДК-5	9,8
ЗК-4	1344	275	650	260	ОДК-6	11,2

Важно: Защита над внешним блоком кондиционера нужна лишь тогда, если есть факторы, позволяющие создать ситуацию, когда на наружный блок сплит системы может что-либо упасть. Во всех остальных случаях установка защитного козырька не обязательна, а в отдельных случаях даже вредна.



Нижняя панель

При низком расположении внешнего блока кондиционера (менее 2.5 метра от земли), существует свободный доступ к его нижней части. Для предотвращения повреждений от поведения неосознательных граждан, актов вандализма и т. д. в конструкции декоративного ограждения предусмотрена установка нижней защитной панели. Панель выполнена из оцинкованного стального листа с покрытием порошковой краской. Рисунок перфорации может быть выполнен как продолжение фасадной панели ограждения, так и в виде отогнутых ламелей по типу вентиляционной решетки. Устанавливается непосредственно в нижнюю часть декоративного ограждения.

Кронштейн крепления внешнего блока кондиционера

Для монтажа внешних блоков кондиционеров используются специальные кронштейны. Стандартно изготавливаются из оцинкованной стали с порошковой покраской. По специальному заказу возможно изготовление из нержавеющей стали 12X18H9 (AISI 304).

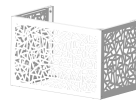
Основные требования к кронштейнам для установки наружного блока кондиционера:

1. Кронштейн должен быть прочным, но не тяжёлым и выдерживать вес внешнего блока кондиционера. А также он должен подходить по диаметру отверстий.
2. В зависимости от веса оборудования, кронштейны должны иметь соответствующий запас прочности. Минимально допустимая цифра – вдвое выше веса внешнего блока.
3. Отвечать требованиям ГОСТ для климатической техники. Материал должен выдерживать любой температурный режим и обладать антикоррозионным покрытием.

Кронштейны изготавливаются двух типов и размеров:

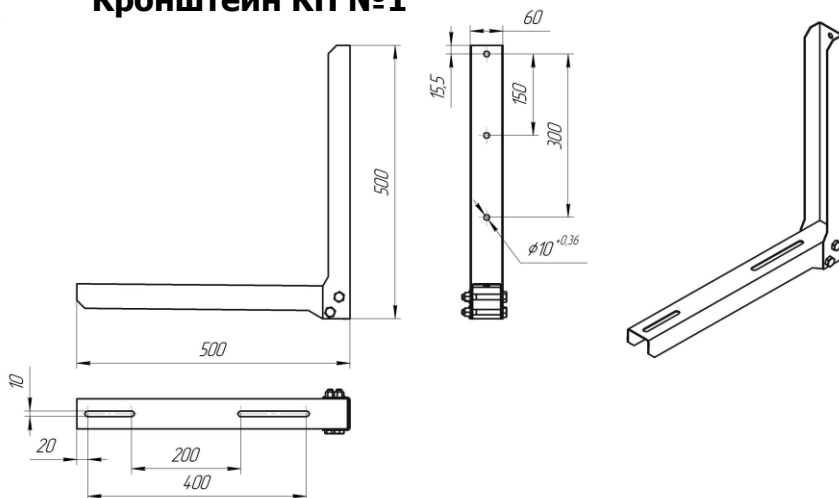
1. Кронштейн складной П-образный №1 и №2;
2. Кронштейн складной П-образный с горизонтальной траверсой №1 и №2.

Поставляются в разобранном виде с комплектом для сборки и крепления внешнего блока кондиционера. Анкерный крепеж в комплект поставки не входит.



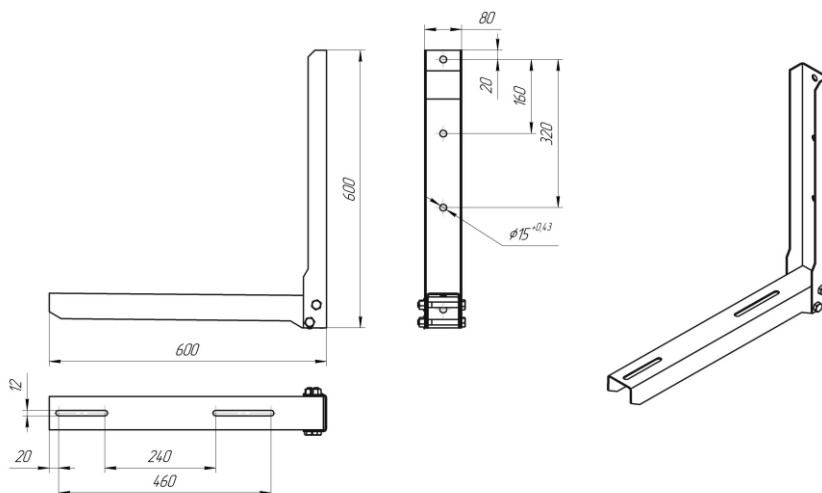
Габаритные размеры

Кронштейн КП №1



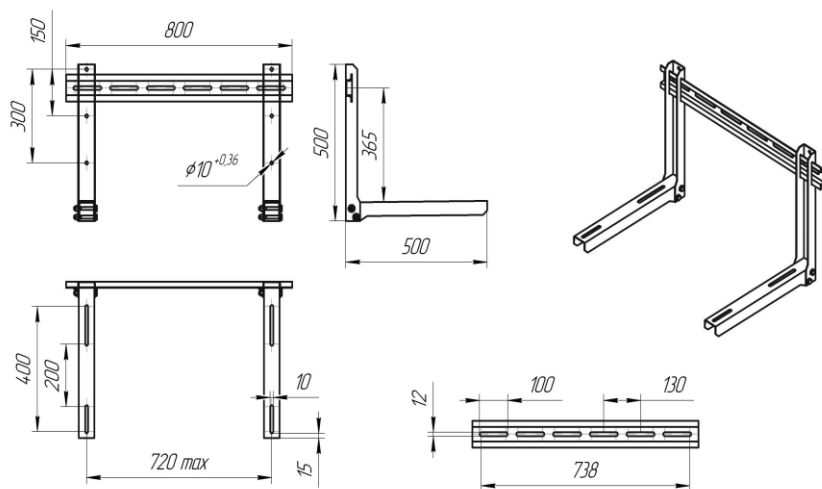
Масса комплекта – 4.3 кг
Толщина металла – 2 мм
Максимальная нагрузка
на комплект – 150 кг. *

Кронштейн КП №2

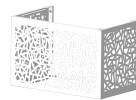


Масса комплекта – 9 кг
Толщина металла – 3 мм
Максимальная нагрузка
на комплект – 210 кг. *

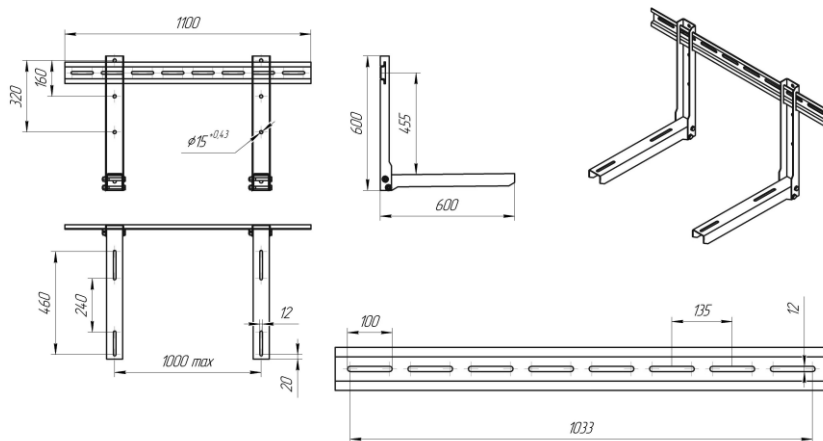
Кронштейн КП-тр №1



Масса комплекта – 5,65 кг
Толщина металла – 2 мм
Максимальная нагрузка
на комплект – 150 кг. *



Кронштейн КП-тр №2



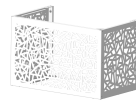
Масса комплекта – 11,7 кг

Толщина металла – 3 мм

Максимальная нагрузка

на комплект – 210 кг. *

* расчетная нагрузка с учетом веса конструкции, снеговой и ледовой нагрузки, веса блока кондиционера.



Сборка и монтаж декоративного ограждения

1. Общие указания и комплектность

1.1 Изделие поставляется в разобранном виде одним грузовым местом

1.2 Комплектность изделия:

1.3

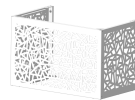
№ п/п	Наименование	Кол-во, шт.
1	Монтажная траверса	2
2	Боковина правая	1
3	Боковина левая	1
4	Фасадная панель	1
5	Стяжка	1
6	Косынка	2
7	Планка	2
8	Пята	2
9	Болт М8 х 20	2
10	Винт с внутренним шестигранником М6 х 16	27-48*

* В зависимости от габарита декоративного ограждения.

2. Меры безопасности

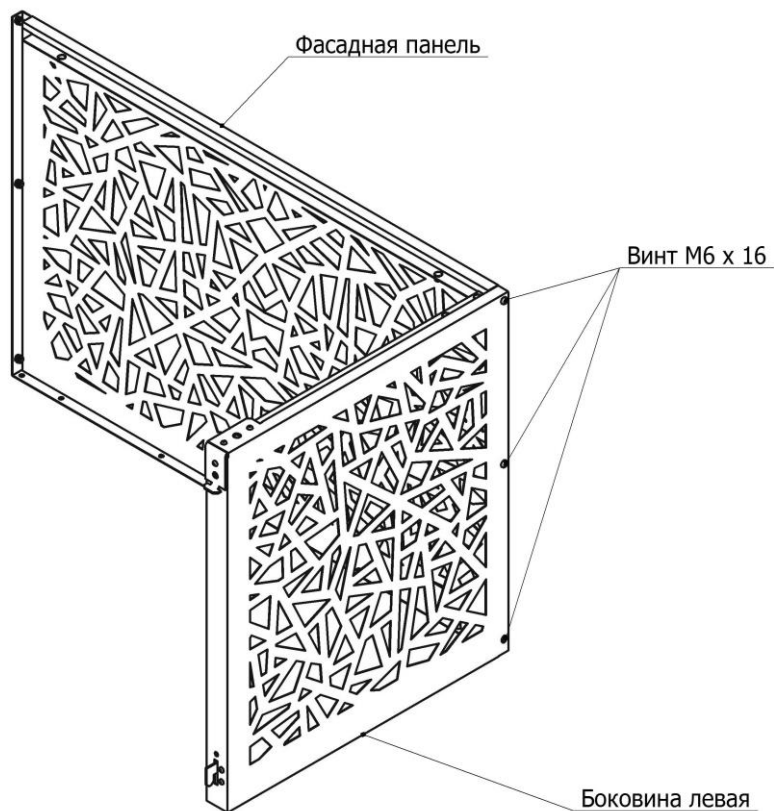
2.1 Все работы должны проводиться исправным инструментом с соблюдением правил техники безопасности.

2.2 При монтаже декоративного ограждения на здании всегда использовать страховочный фал с карабином. Строповку производить за левую и правую боковины одновременно.

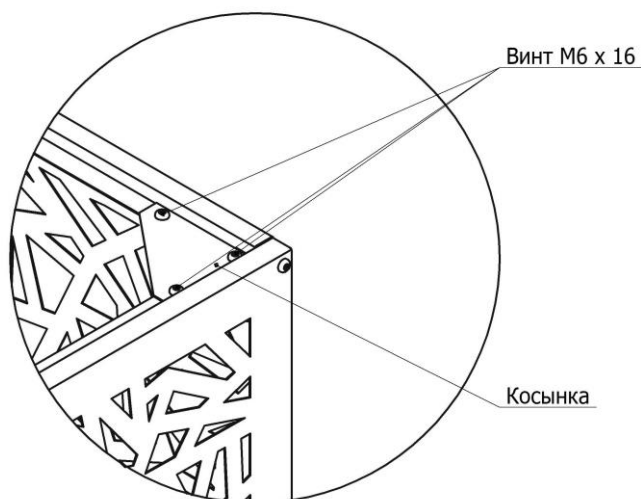


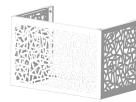
3. Сборка

3.1. Соедините левую боковину и фасадную панель при помощи винтов М6 х 16 как показано на рис1.



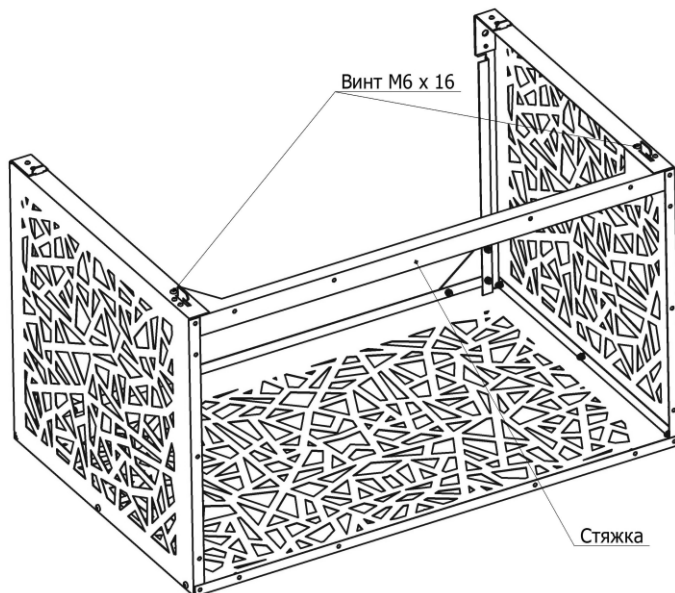
3.2. Установите деталь «Косынка» при помощи 3-х винтов М6 х 16. Рис 2.



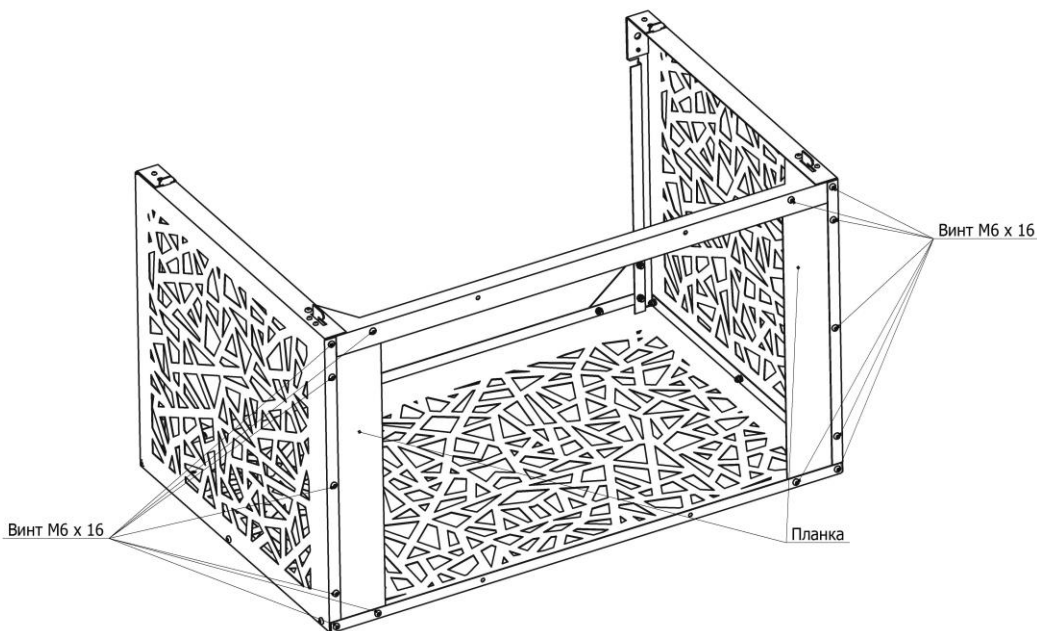


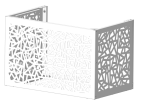
3.3. Повторите действия 3.1 и 3.2 для правой боковины

3.4. Установите стяжку в задний нижний угол левой и правой боковины и закрепите при помощи 2-х винтов М6 х 16. Рис. 3.

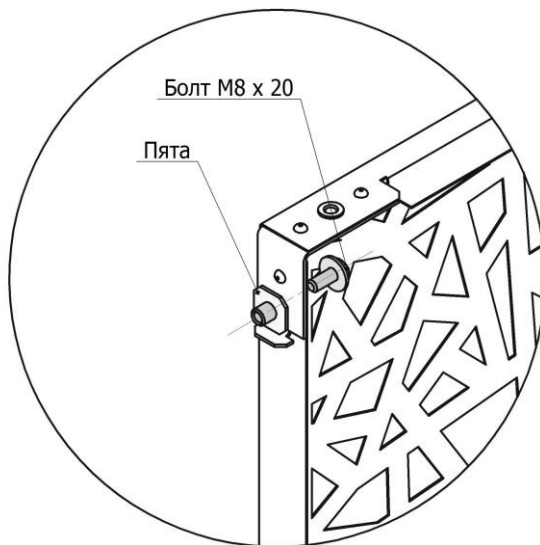


3.5. Установите планки на левую и правую боковины и закрепите при помощи винтов М6 х 16. Рис. 4.



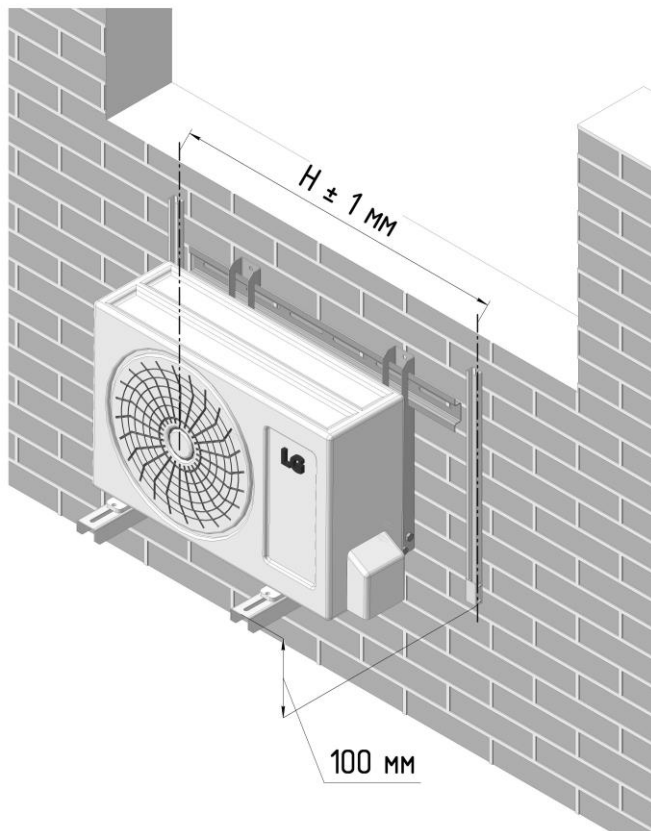


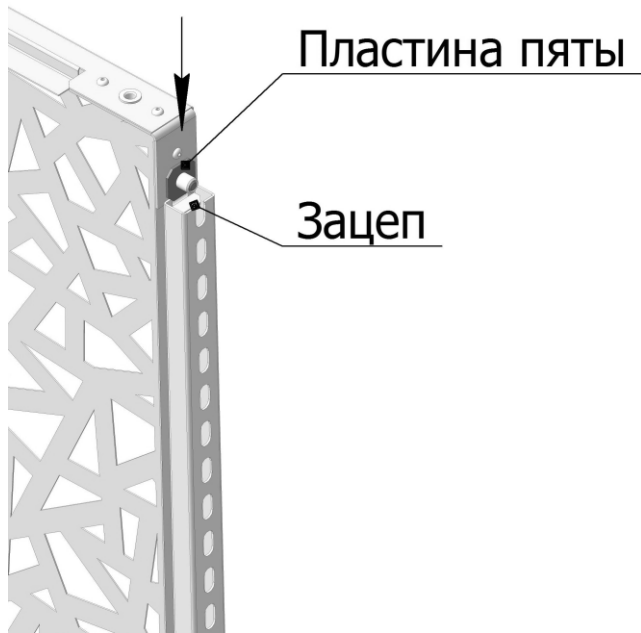
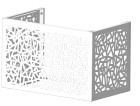
3.6. При помощи болта М8 х 20 установите пяту в тыльной стороне левой и правой боковины не затягивая его. Рис. 5.



4. Монтаж

4.1. При помощи анкерных болтов $D = 10$ мм (в комплект поставки не входят) закрепите в месте установки внешнего блока кондиционера две монтажные траверсы на расстоянии H . Нижний край траверсы должен находиться на расстоянии не менее 100 мм от опорной части кронштейна кондиционера. Рис. 6.



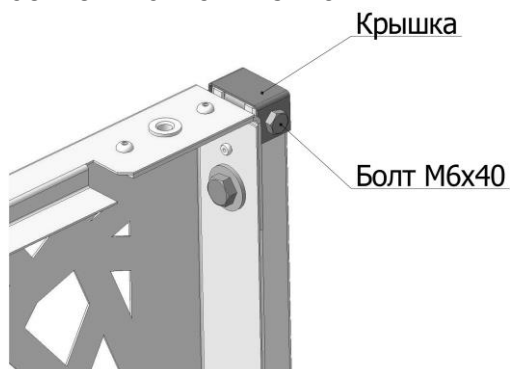


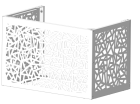
4.2. Поднесите декоративное ограждение к монтажным траверсам и вставьте зацеп, расположенный на тыльной стороне боковой стенки, и шайбу пяты внутрь профиля траверсы. Рис. 7.

4.3. Плавко опустите декоративное ограждение до момента установки фиксатора на упор монтажной траверсы. Рис. 8, 9. Затяните болты М8х20.



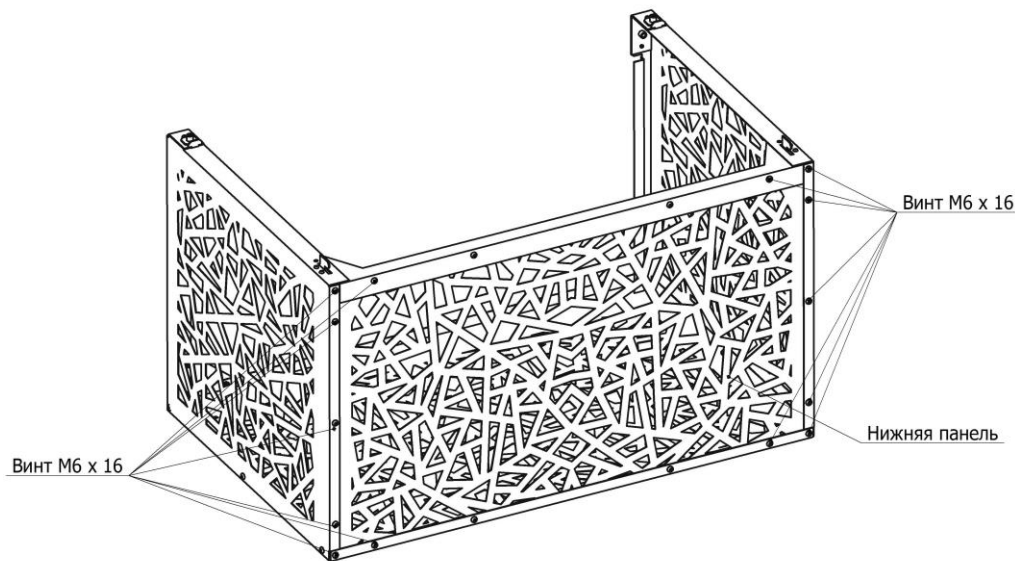
4.4. Установите крышки на монтажных траверсах и закрепите их при помощи болтов М6х40. Рис. 10.





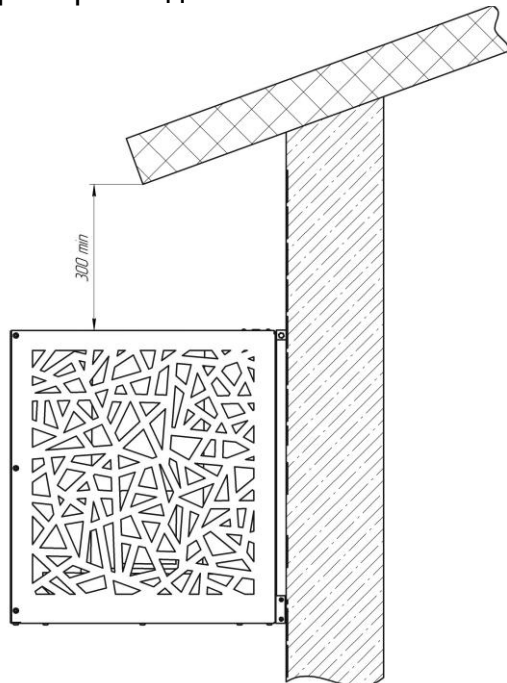
5. Установка нижней панели

5.1. Выполните пункты 3.1. – 3.4. Установите нижнюю панель и закрепите при помощи винтов М6 х 16. Рис. 11.

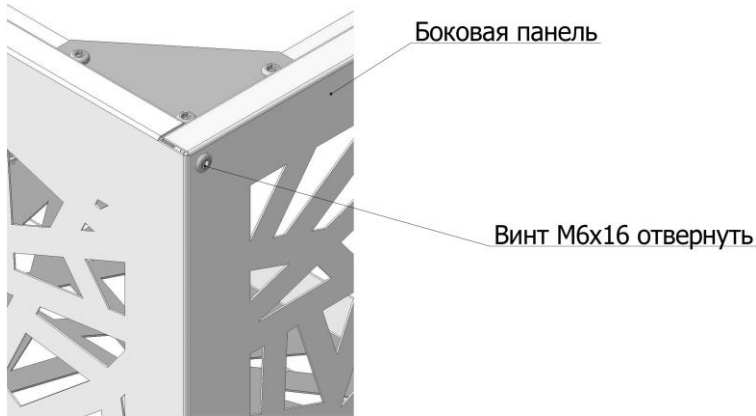
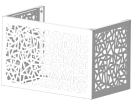


6. Установка защитного козырька

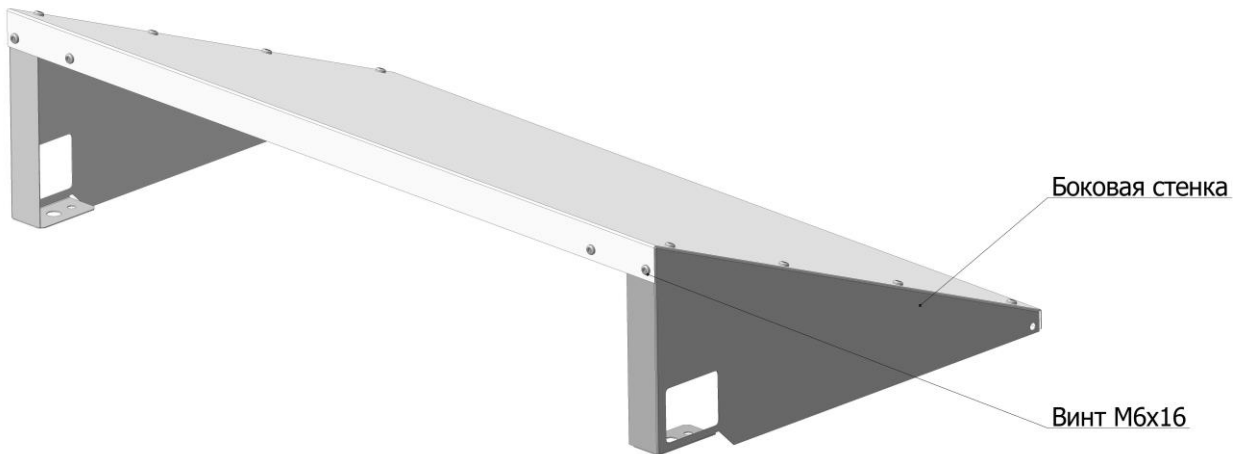
При установке декоративного ограждения под скат наклонной кровли следует обратить внимание на то, что расстояние от верха декоративного ограждения до края крыши должно оставаться зазор не менее 300 мм. Рис. 12.



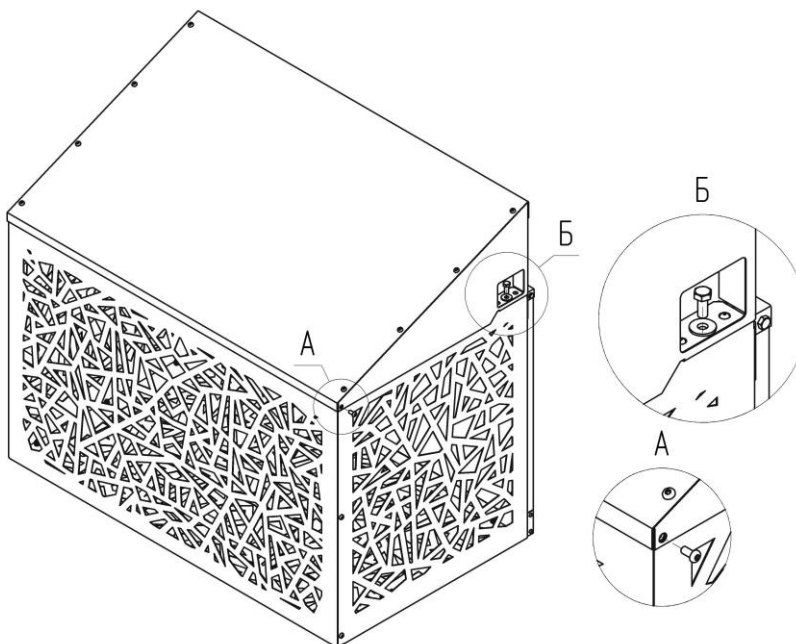
6.1. Для установки защитного козырька на декоративное ограждение внешнего блока сплит системы отверните два винта М6 х 16 в верхней части боковых панелей. Рис 13.

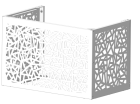


6.2. Соберите защитный козырек. Для этого закрепите боковые стенки на крышке при помощи винтов М6 х 16. Рис. 14.



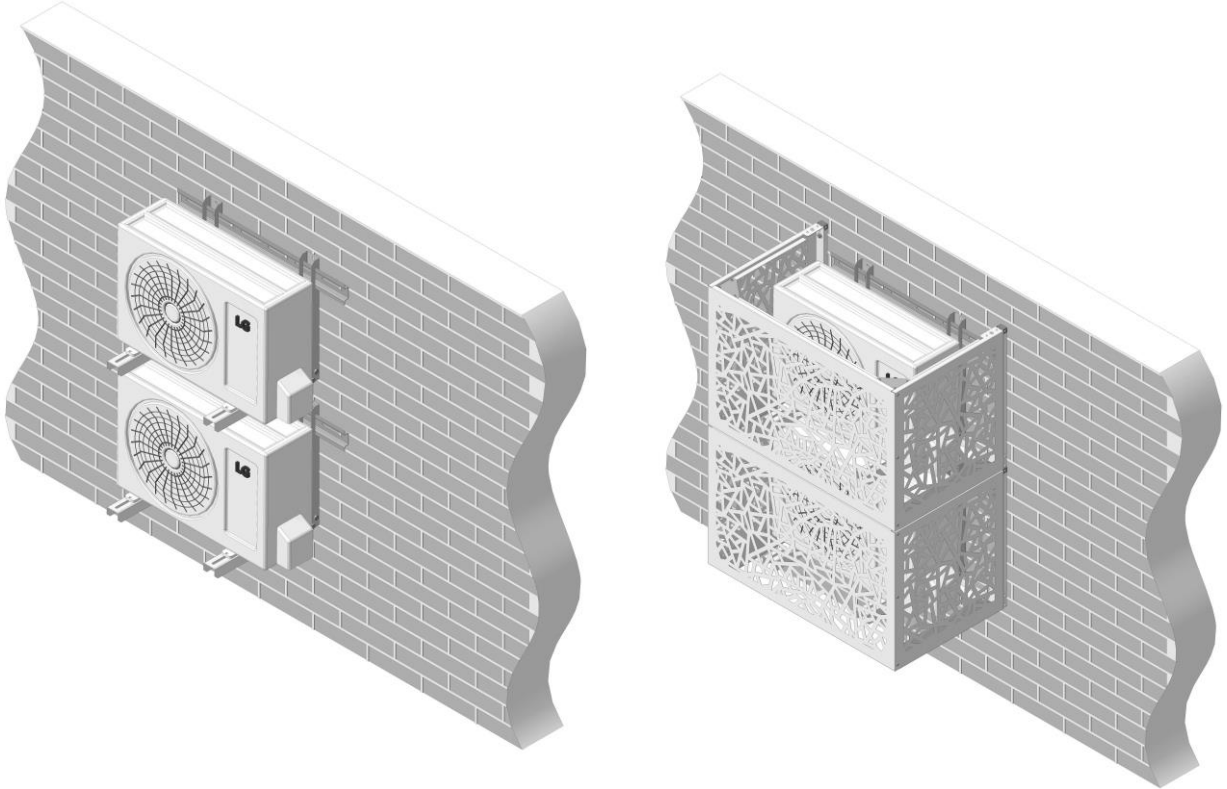
6.3. Установите защитный козырек на декоративное ограждение и закрепите при помощи двух винтов М6 х 16 и двух болтов М8 х 20. Рис. 15.



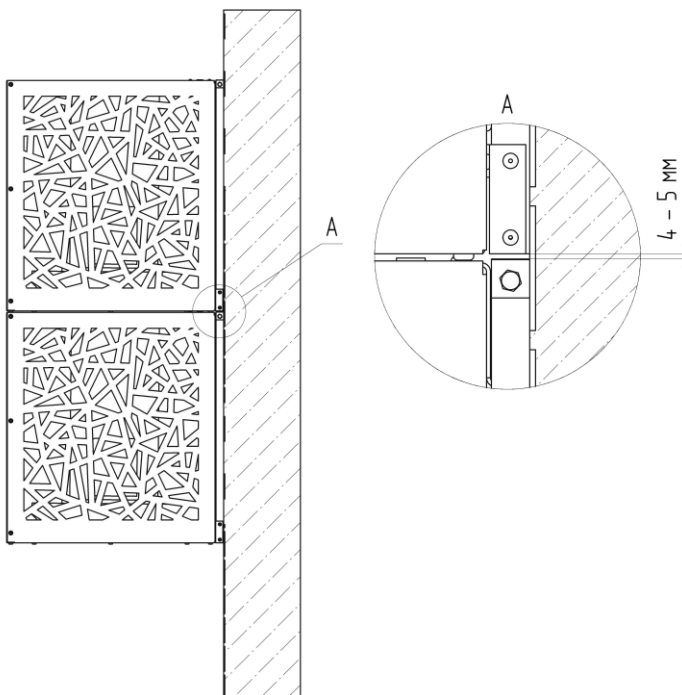


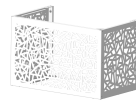
7. Установка нескольких декоративных ограждений

7.1 При вертикальной установке нескольких внешних блоков кондиционеров по вертикали или размер одного внешнего блока превышает высоту декоративного ограждения, существует возможность монтажа нескольких декоративных ограждений друг над другом. Рис. 16.



7.2. Монтаж декоративных ограждений в вертикальной плоскости начинается у установки нижнего ограждения. Зазор между монтажными траверсами должен составлять 4 – 5 мм. Рис. 17.





Допускается установка декоративных ограждений как одинакового размера, так и ограждений ширина и глубина которых, совпадают.

При горизонтальном расположении внешних блоков кондиционеров декоративные ограждения устанавливаются с минимально допустимым зазором. Расстояние между траверсами соседних декоративных ограждений должно составлять не менее 50 мм.

