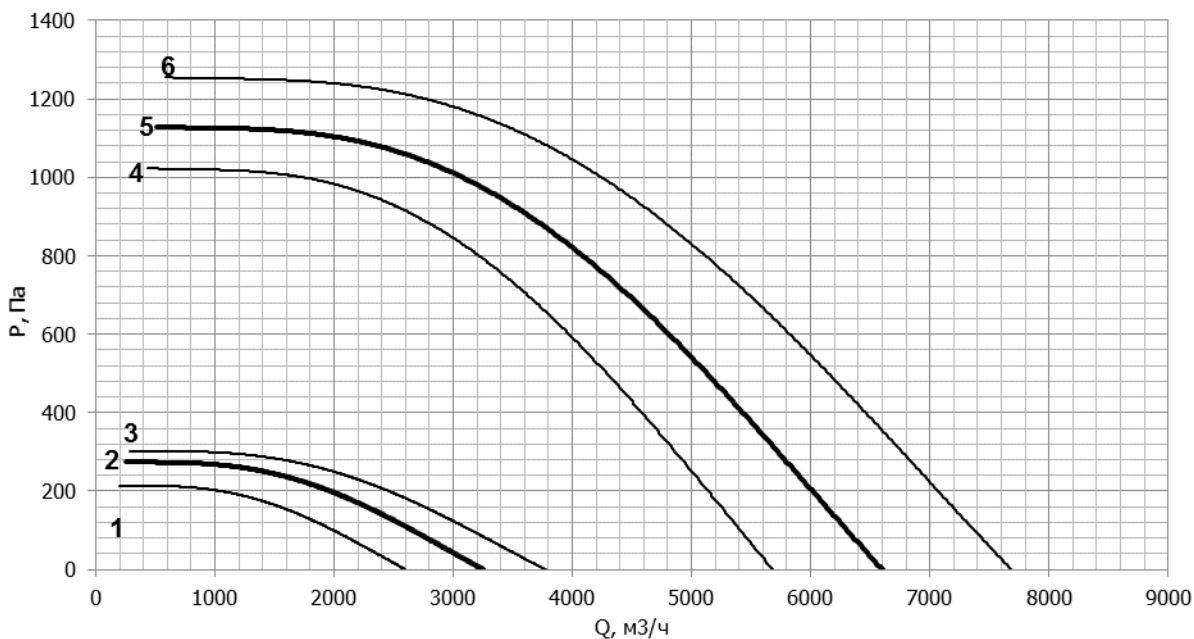




**Технические характеристики
ВКР 3.55 ДУ-01**

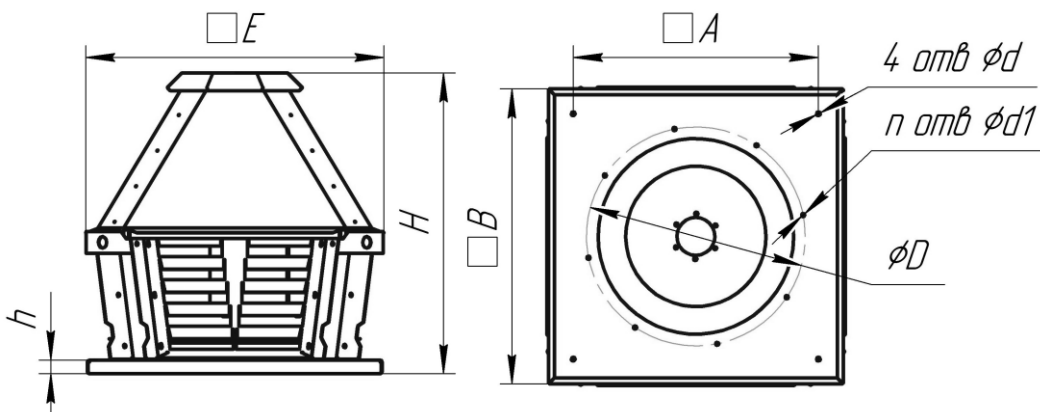
№ кривой	Вентилятор	Дк	Частота вращения рабочего колеса, об/мин.	N, кВт	Ток при 380В, А	Масса, кг
1	ВКР-3.55ДУ	0,95Дн	1300	0,18	0,73	23
2	ВКР-3.55ДУ	1,0Дн	1400	0,25	0,79	24.4
3	ВКР-3.55ДУ	1,05Дн	1400	0,37	1,12	25.1
4	ВКР-3.55ДУ	0,95Дн	2840	1,5	3,4	33.8
5	ВКР-3.55ДУ	1,0Дн	2840	2,2	4,8	38
6	ВКР-3.55ДУ	1.05Дн	2850	3,0	6,2	42



Дополнительная комплектация

Стакан монтажный СМ 400	Поддон П-4	Клапан обратный КЛ 400
-------------------------	------------	------------------------

Габаритные и присоединительные размеры

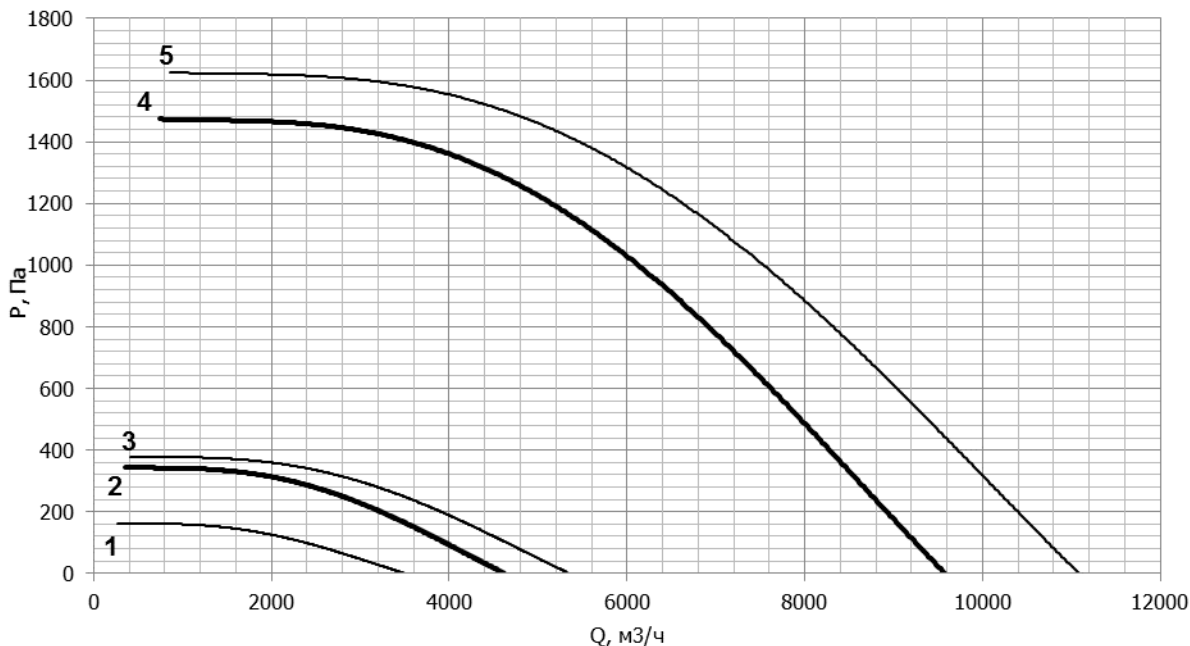


	A	B	H	d	E	d1	h	n	D
ВКР 3.55 ДУ	450	595	630	11,3	650	M6	35	8	430



**Технические характеристики
ВКР 4 ДУ-01**

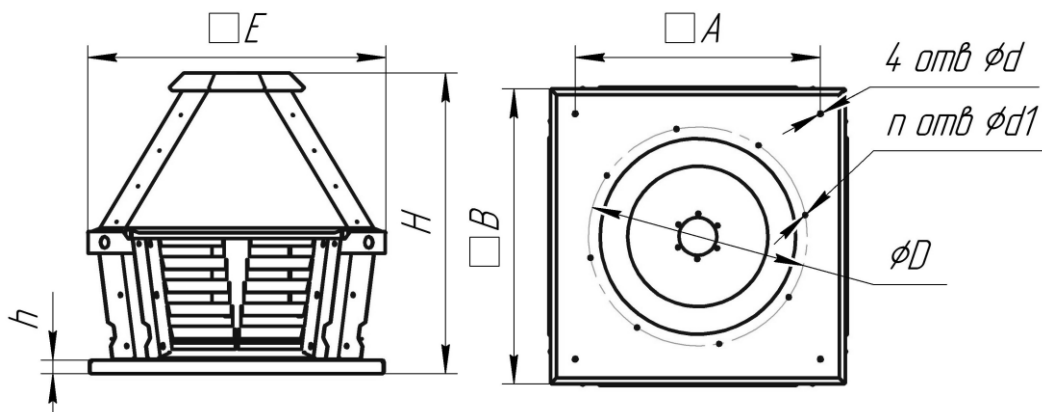
№ кривой	Вентилятор	Дк	Частота вращения рабочего колеса, об/мин.	N, кВт	Ток при 380В, А	Масса, кг
1	ВКР-4ДУ	1,05Дн	910	0,25	0,94	36
2	ВКР-4ДУ	1,0Дн	1390	0,55	1,67	38
3	ВКР-4ДУ	1,05Дн	1390	0,75	2,18	40
4	ВКР-4ДУ	1,0Дн	2850	4,0	8,1	62.5
5	ВКР-4ДУ	1,05Дн	2880	5,5	11,0	66.5



Дополнительная комплектация

Стакан монтажный СМ 400	Поддон П-4	Клапан обратный КЛ 400
-------------------------	------------	------------------------

Габаритные и присоединительные размеры

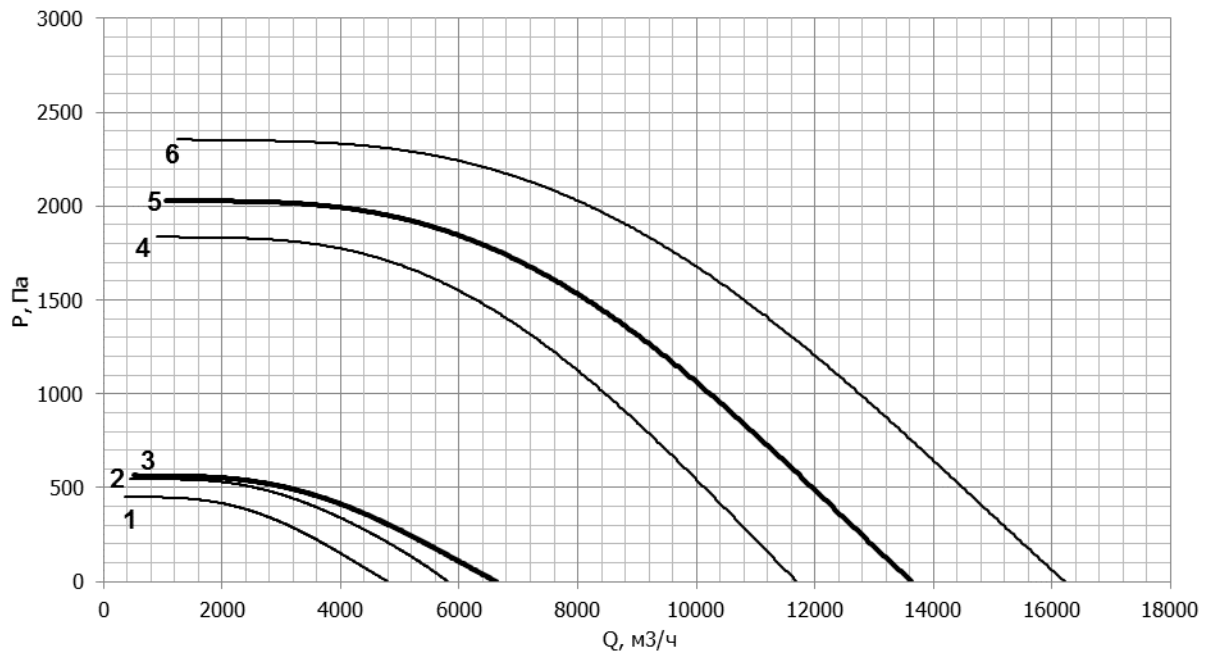


	A	B	H	d	E	d1	h	n	D
ВКР 4 ДУ	450	595	690	11,3	650	M6	35	8	430



**Технические характеристики
ВКР 4.5 ДУ-01**

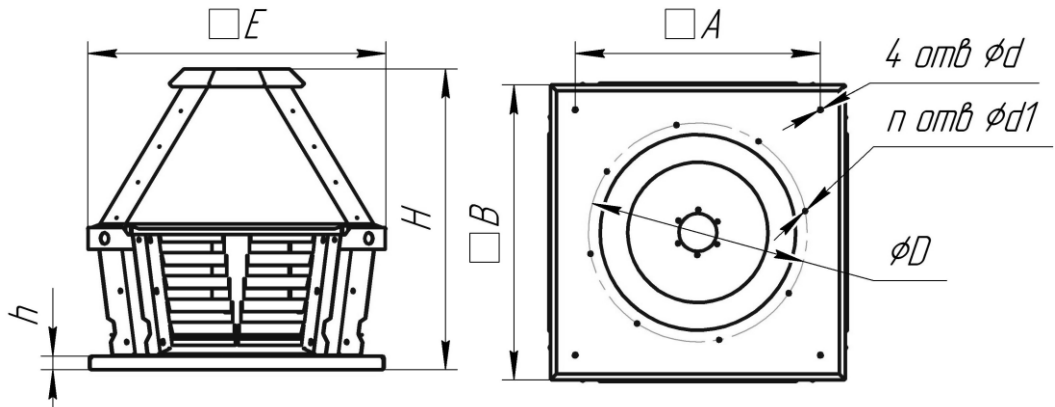
№ кривой	Вентилятор	Дк	Частота вращения рабочего колеса, об/мин.	N, кВт	Ток при 380В, А	Масса, кг
1	ВКР-4.5ДУ	0,9Дн	1390	0,55	1,67	51,5
2	ВКР-4.5ДУ	0,95Дн	1390	0,75	2,18	53,5
3	ВКР-4.5ДУ	1,0Дн	1400	1,1	2,9	58,1
4	ВКР-4.5ДУ	0,95Дн	2880	5,5	11	78,9
5	ВКР-4.5ДУ	1,0Дн	2890	7,5	15,07	87,4
6	ВКР-4.5ДУ	1,05Дн	2950	11	21,1	116,5



Дополнительная комплектация

Стакан монтажный СМ 500	Поддон П-5	Клапан обратный КЛ 500
-------------------------	------------	------------------------

Габаритные и присоединительные размеры

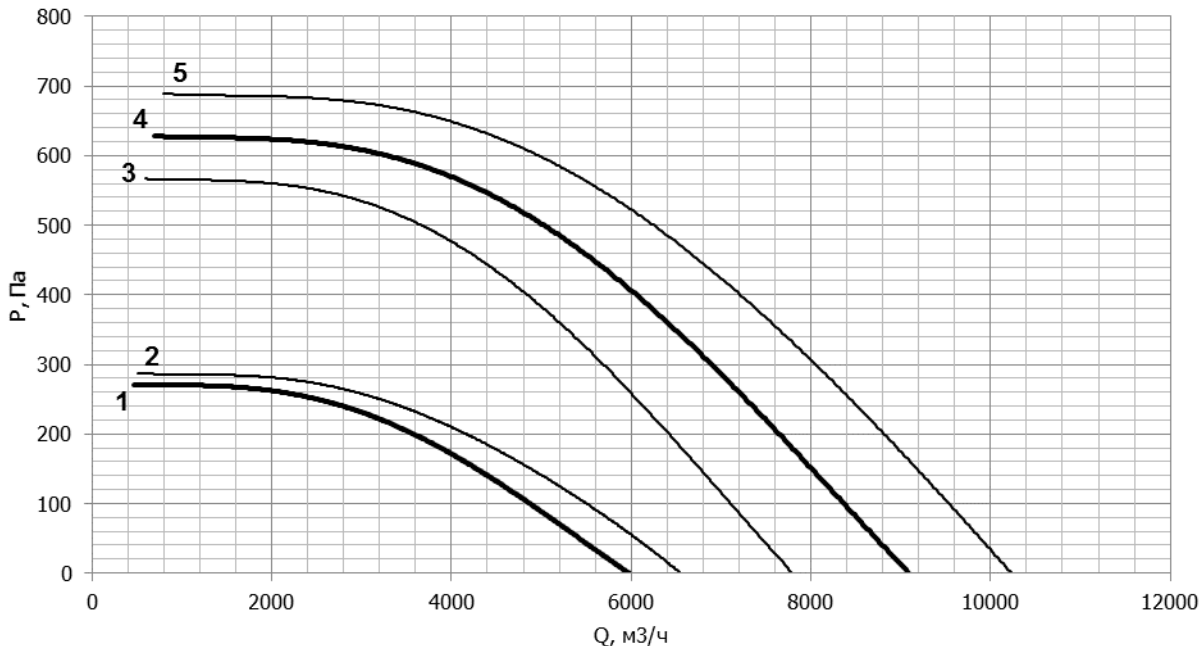


	A	B	H	d	E	d1	h	n	D
ВКР 4.5 ДУ	535	665	800	11,3	700	M6	40	8	530



**Технические характеристики
ВКР 5 ДУ-01**

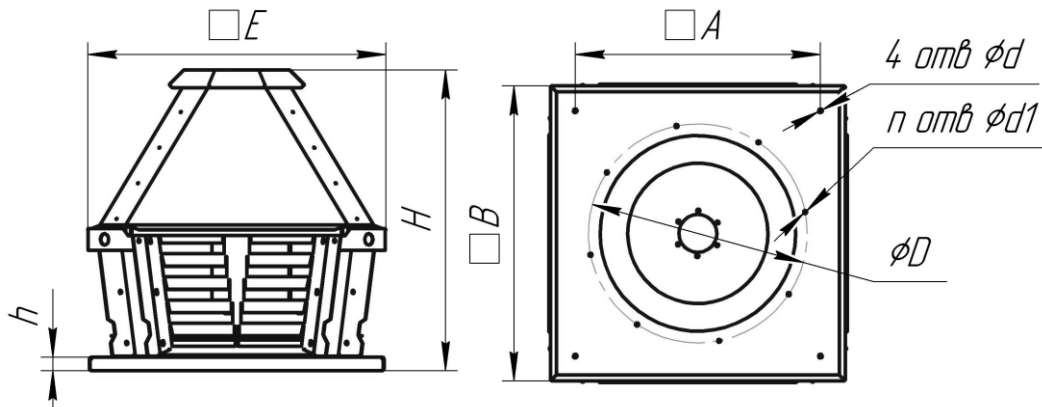
№ кривой	Вентилятор	Дк	Частота вращения рабочего колеса, об/мин.	N, кВт	Ток при 380В, А	Масса, кг
1	ВКР-5ДУ	1,0Дн	920	0,55	1,73	63,5
2	ВКР-5ДУ	1,05Дн	910	0,75	2,3	66,7
3	ВКР-5ДУ	0,95Дн	1400	1,1	2,9	66,7
4	ВКР-5ДУ	1,0Дн	1400	1,5	3,7	69
5	ВКР-5ДУ	1,05Дн	1410	2,2	5,3	84



Дополнительная комплектация

Стакан монтажный СМ 500	Поддон П-5	Клапан обратный КЛ 500
-------------------------	------------	------------------------

Габаритные и присоединительные размеры

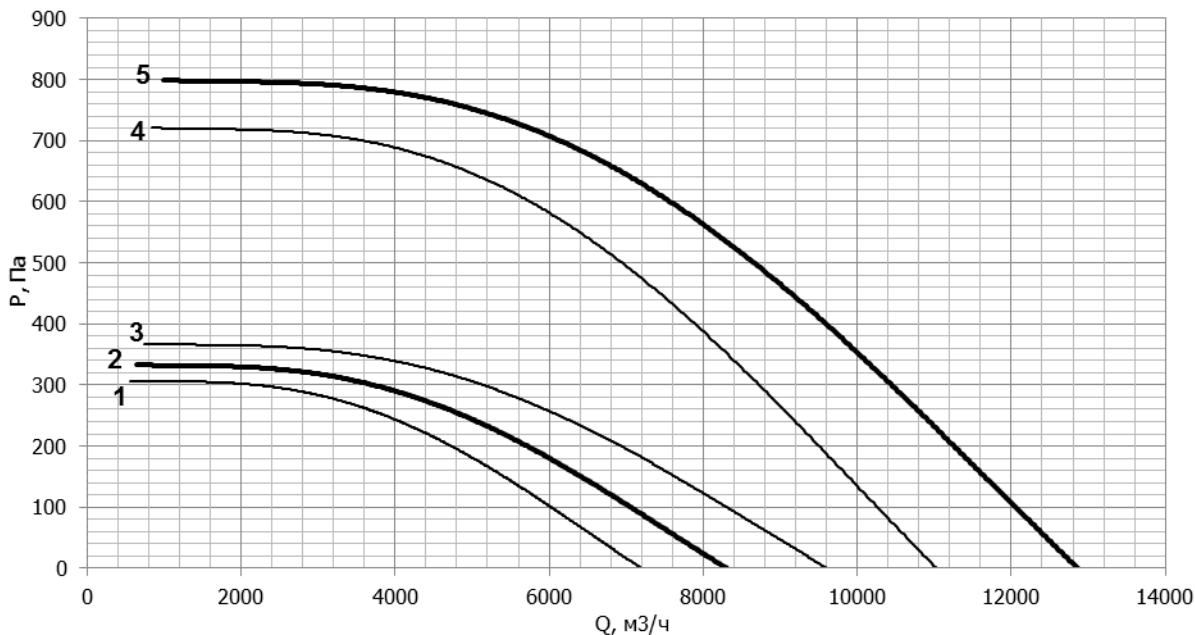


	A	B	H	d	E	d1	h	n	D
ВКР 5 ДУ	535	665	750	11,3	700	M6	40	8	530



**Технические характеристики
ВКР 5.6 ДУ-01**

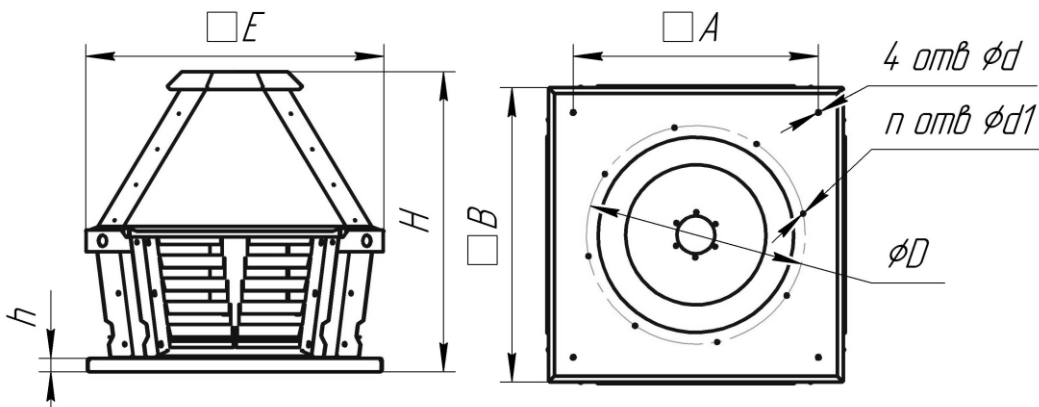
№ кривой	Вентилятор	Дк	Частота вращения рабочего колеса, об/мин.	N, кВт	Ток при 380В, А	Масса, кг
1	ВКР-5.6ДУ	0,95Дн	920	0,55	1,73	89,1
2	ВКР-5.6ДУ	1,0Дн	910	0,75	2,3	93,5
3	ВКР-5.6ДУ	1,05Дн	910	1,1	3,2	97,3
4	ВКР-5.6ДУ	0,95Дн	1410	2,2	5,3	110,8
5	ВКР-5.6ДУ	1,0Дн	1410	3	6,8	112



Дополнительная комплектация

Стакан монтажный СМ 630	Поддон П-6	Клапан обратный КЛ 630
-------------------------	------------	------------------------

Габаритные и присоединительные размеры

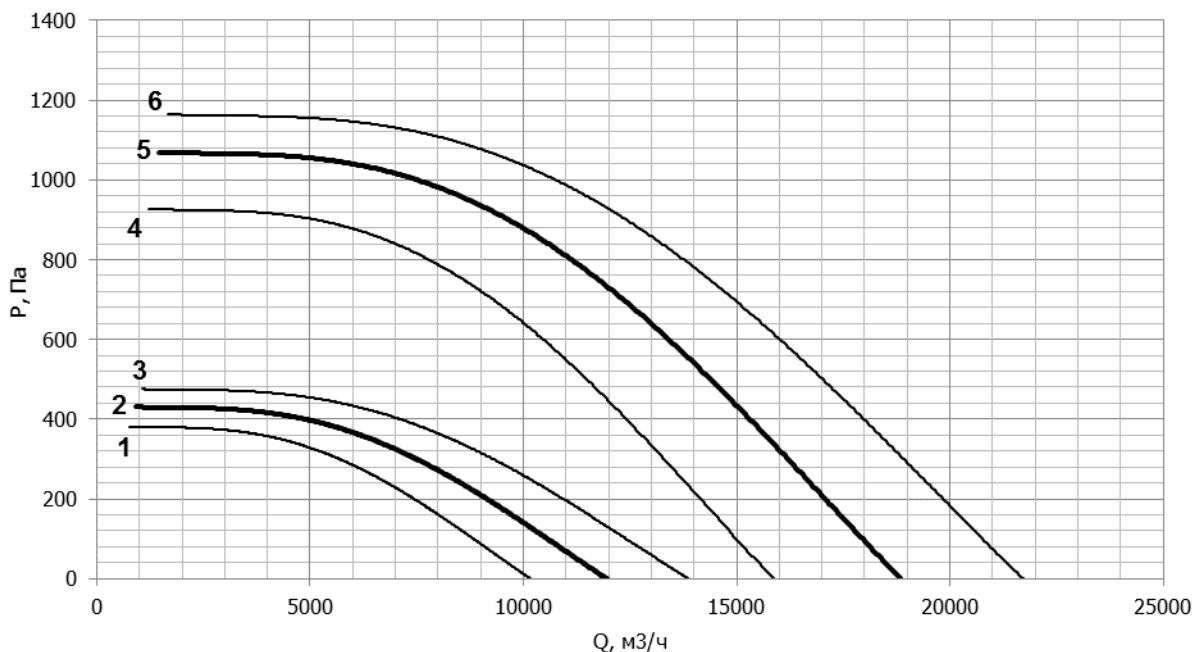


	A	B	H	d	E	d1	h	n	D
ВКР 5.6 ДУ	750	940	900	13,3	950	M8	40	8	660



**Технические характеристики
ВКР 6.3 ДУ-01**

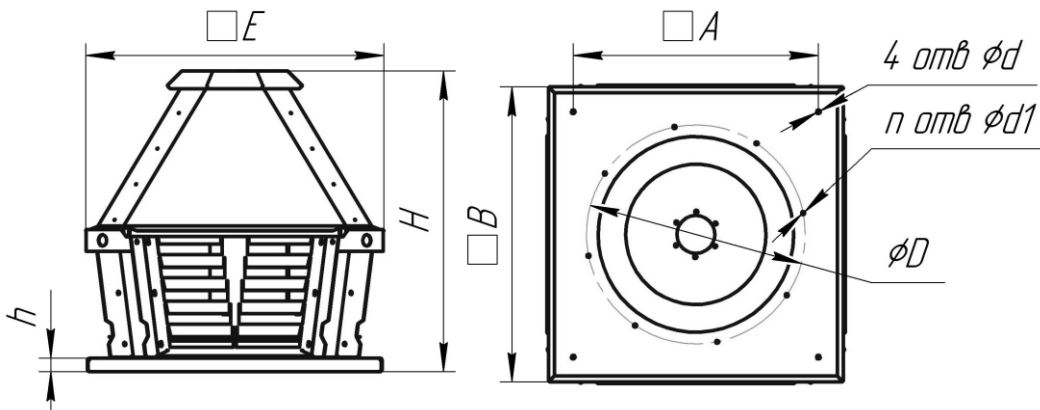
№ кривой	Вентилятор	Дк	Частота вращения рабочего колеса, об/мин.	N, кВт	Ток при 380В, А	Масса, кг
1	ВКР-6.3ДУ	0,95Дн	910	1,1	3,2	101
2	ВКР-6.3ДУ	1,0Дн	920	1,5	4,1	106
3	ВКР-6.3ДУ	1,05Дн	920	2,2	5,6	114
4	ВКР-6.3ДУ	0,95Дн	1420	4	8,8	118
5	ВКР-6.3ДУ	1,0Дн	1450	5,5	11,7	148,5
6	ВКР-6.3ДУ	1,05Дн	1440	7,5	15,6	156,5



Дополнительная комплектация

Стакан монтажный СМ 630	Поддон П-6	Клапан обратный КЛ 630
-------------------------	------------	------------------------

Габаритные и присоединительные размеры

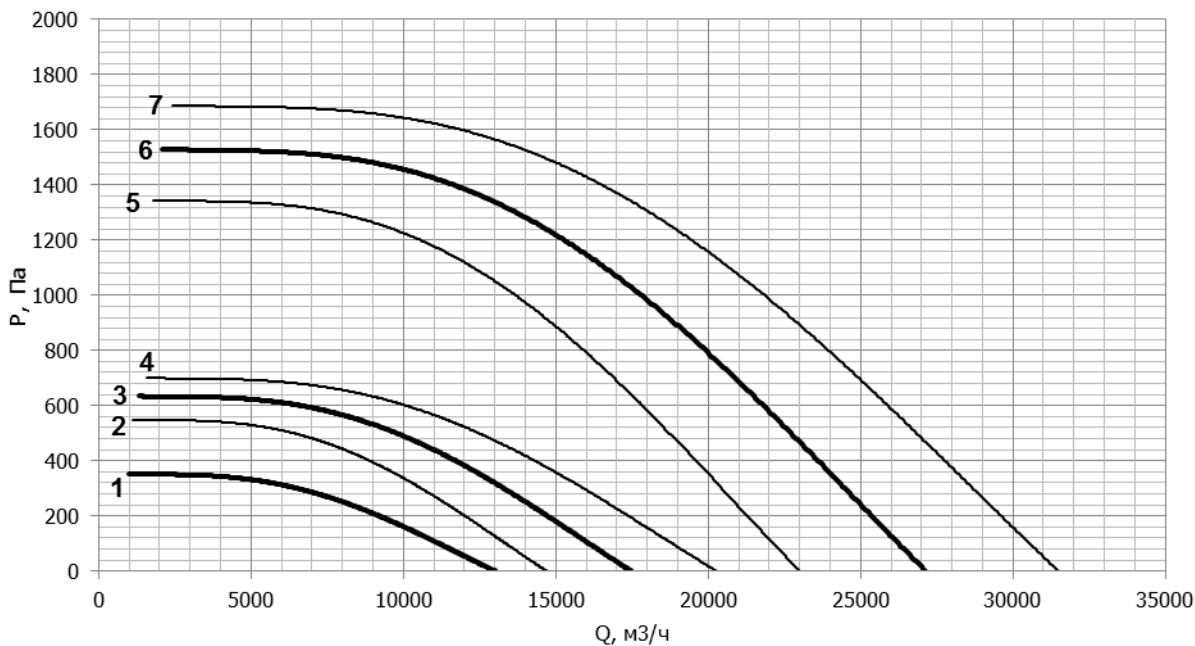


	A	B	H	d	E	d1	h	n	D
ВКР 6.3 ДУ	750	940	900	13,3	950	M8	40	8	660



**Технические характеристики
ВКР 7.1 ДУ-01**

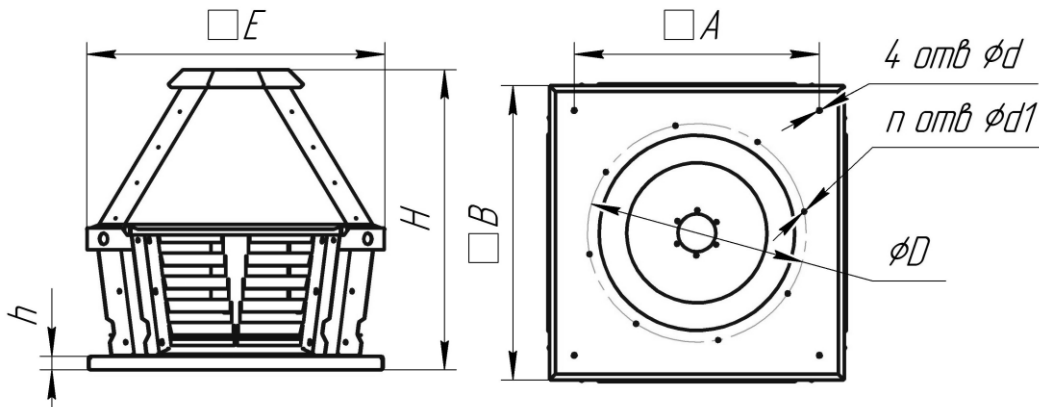
№ кривой	Вентилятор	Дк	Частота вращения рабочего колеса, об/мин.	N, кВт	Ток при 380В, А	Масса, кг
1	ВКР-7.1ДУ	1,0Дн	700	1,1	3,0	167,5
2	ВКР-7.1ДУ	0,95Дн	920	2,2	5,6	174,5
3	ВКР-7.1ДУ	1,0Дн	940	3	7,3	189,5
4	ВКР-7.1ДУ	1,05Дн	940	4	9,6	193
5	ВКР-7.1ДУ	0,95Дн	1440	7,5	15,6	216
6	ВКР-7.1ДУ	1,0Дн	1460	11	21,5	226
7	ВКР-7.1ДУ	1,05Дн	1460	15	30,1	276



Дополнительная комплектация

Стакан монтажный СМ 710	Поддон П-7	Клапан обратный КЛ 710
-------------------------	------------	------------------------

Габаритные и присоединительные размеры

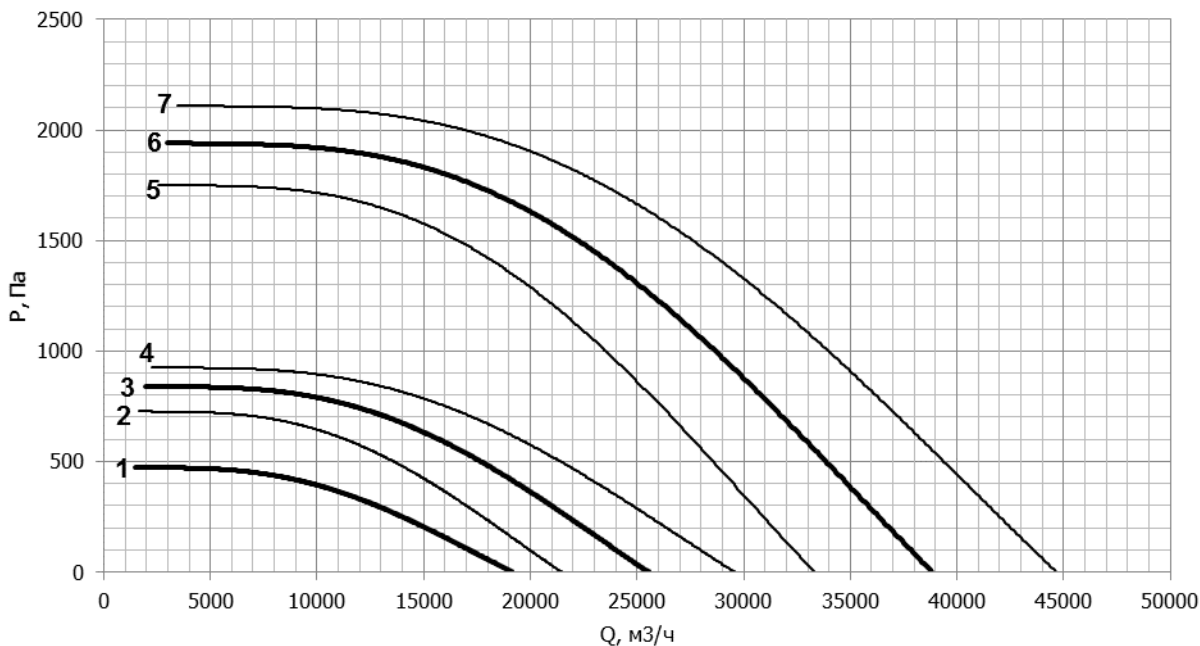


	A	B	H	d	E	d1	h	n	D
ВКР 7.1 ДУ	840	1010	1030	13,3	1025	M8	50	8	750



**Технические характеристики
ВКР 8 ДУ-01**

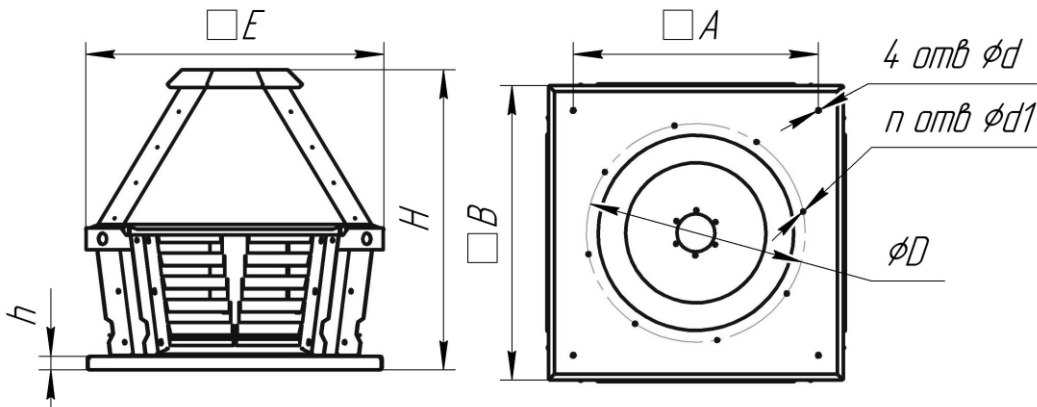
№ кривой	Вентилятор	Дк	Частота вращения рабочего колеса, об/мин.	N, кВт	Ток при 380В, А	Масса, кг
1	ВКР-8ДУ	1,0Дн	720	2,2	6,2	225
2	ВКР-8ДУ	0,95Дн	940	4	9,6	232
3	ВКР-8ДУ	1,0Дн	960	5,5	12,9	251
4	ВКР-8ДУ	1,05Дн	960	7,5	16,5	268
5	ВКР-8ДУ	0,95Дн	1460	11	21,5	265
6	ВКР-8ДУ	1,0Дн	1460	15	30,1	315
7	ВКР-8ДУ	1,05Дн	1450	18,5	36	330



Дополнительная комплектация

Стакан монтажный СМ 800	Поддон П-8	Клапан обратный КЛ 800
-------------------------	------------	------------------------

Габаритные и присоединительные размеры

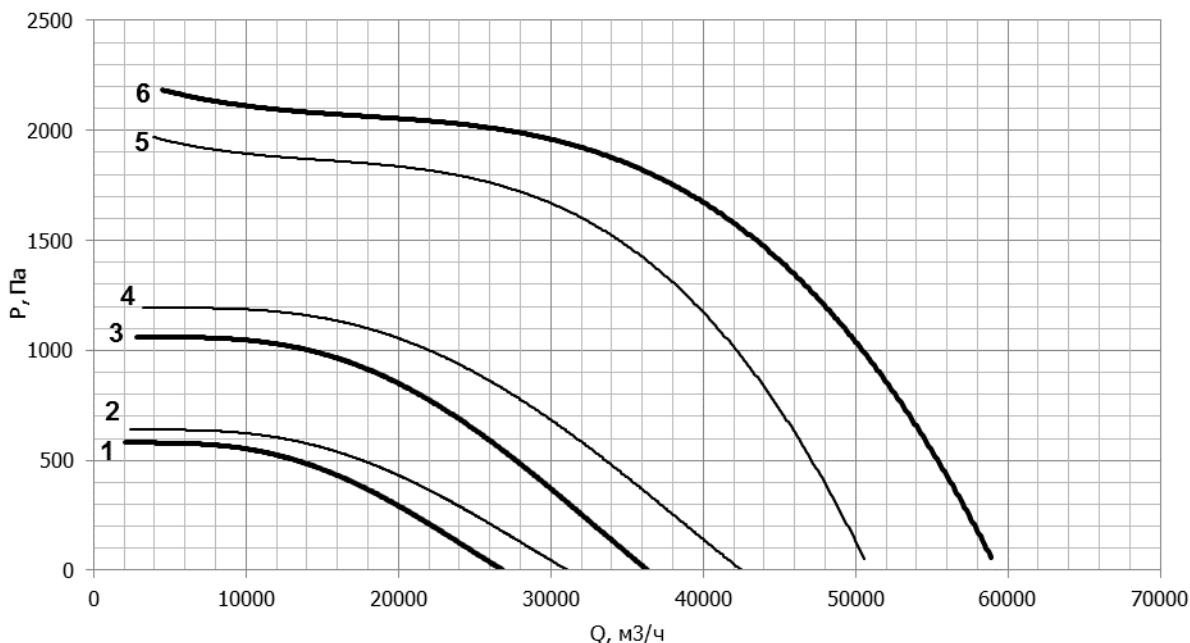


	A	B	H	d	E	d1	h	n	D
ВКР 8 ДУ	1050	1250	1165	16	1160	M8	50	8	840



**Технические характеристики
ВКР 9 ДУ-01**

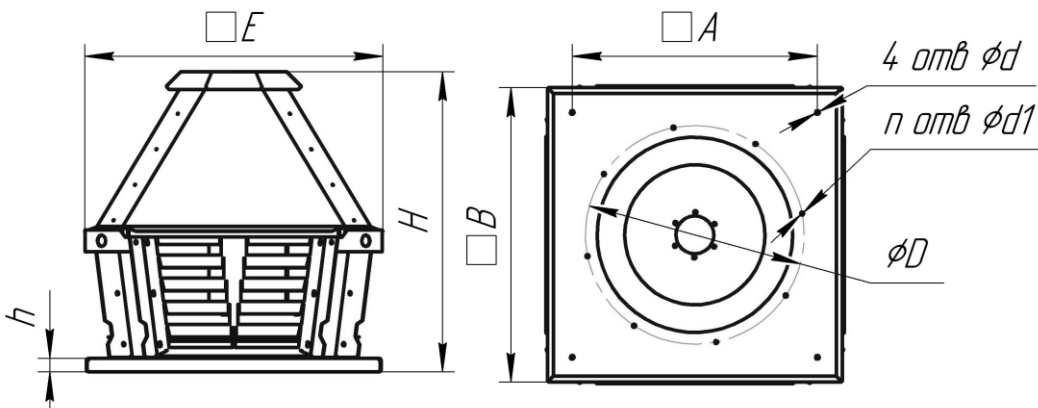
№ кривой	Вентилятор	Дк	Частота вращения рабочего колеса, об/мин.	N, кВт	Ток при 380В, А	Масса, кг
1	ВКР-9ДУ	1,0Дн	710	3	8,0	250,5
2	ВКР-9ДУ	1,05Дн	710	4	10,5	262
3	ВКР-9ДУ	1,0Дн	960	7,5	16,5	287
4	ВКР-9ДУ	1,05Дн	970	11	24,2	334
5	ВКР-9ДУ	0,95Дн	1470	22	43,2	375
6	ВКР-9ДУ	1,0Дн	1470	30	56,3	401



Дополнительная комплектация

Стакан монтажный СМ 800	Поддон П-8	Клапан обратный КЛ 800
-------------------------	------------	------------------------

Габаритные и присоединительные размеры

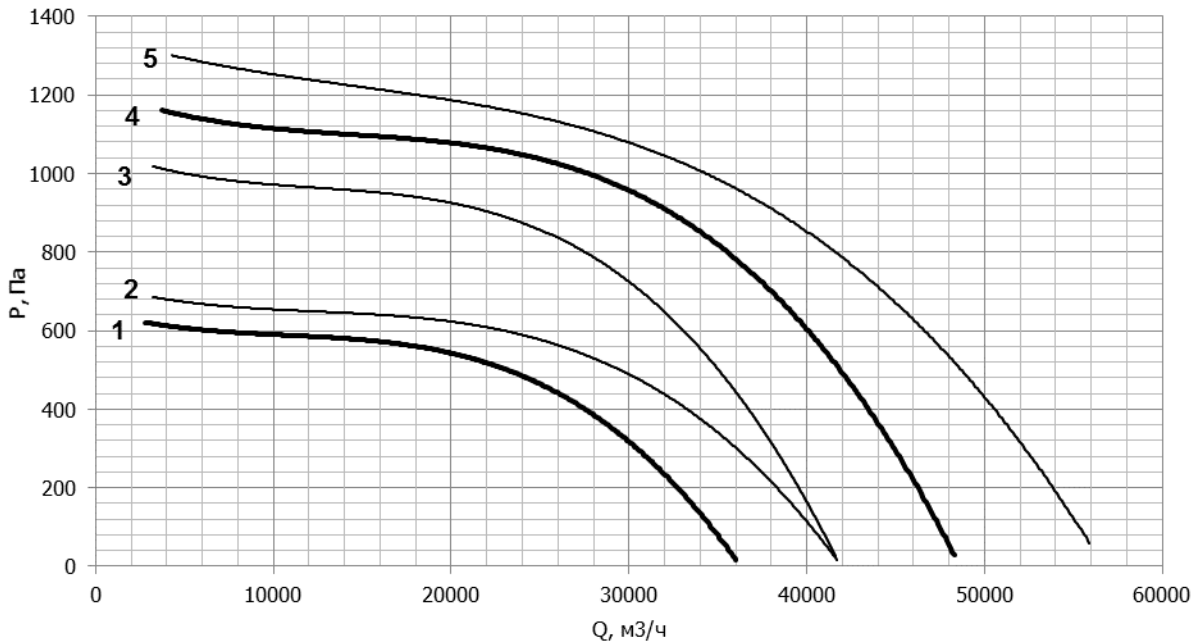


	A	B	H	d	E	d1	h	n	D
ВКР 9 ДУ	1050	1250	1250	16	1160	M8	50	8	840



**Технические характеристики
ВКР 10 ДУ-01**

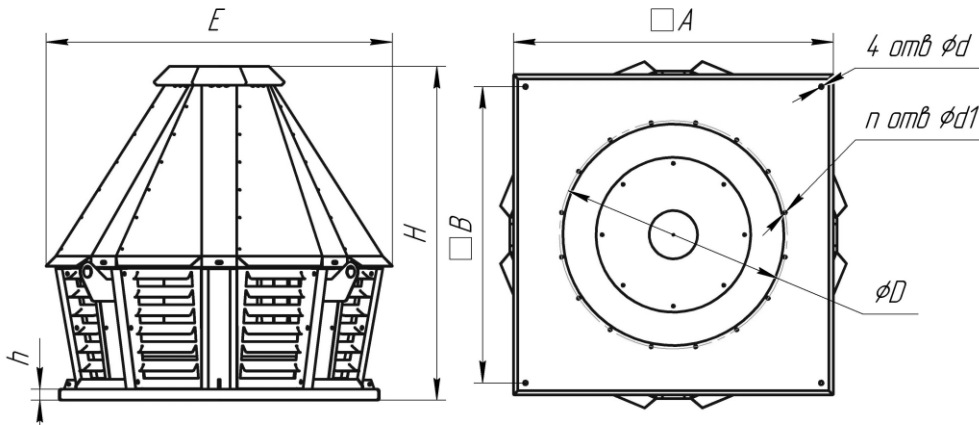
№ кривой	Вентилятор	Дк	Частота вращения рабочего колеса, об/мин.	N, кВт	Ток при 380В, А	Масса, кг
1	ВКР-10ДУ	1,0Дн	720	5,5	13,6	397
2	ВКР-10ДУ	1,05Дн	720	7,5	17,8	441
3	ВКР-10ДУ	0,95Дн	970	11	24,2	443
4	ВКР-10ДУ	1,0Дн	965	15	33,0	463
5	ВКР-10ДУ	1,05Дн	970	18,5	37,2	496



Дополнительная комплектация

Стакан монтажный СМ 1120	Поддон П-11	Клапан обратный КЛ 1000
--------------------------	-------------	-------------------------

Габаритные и присоединительные размеры

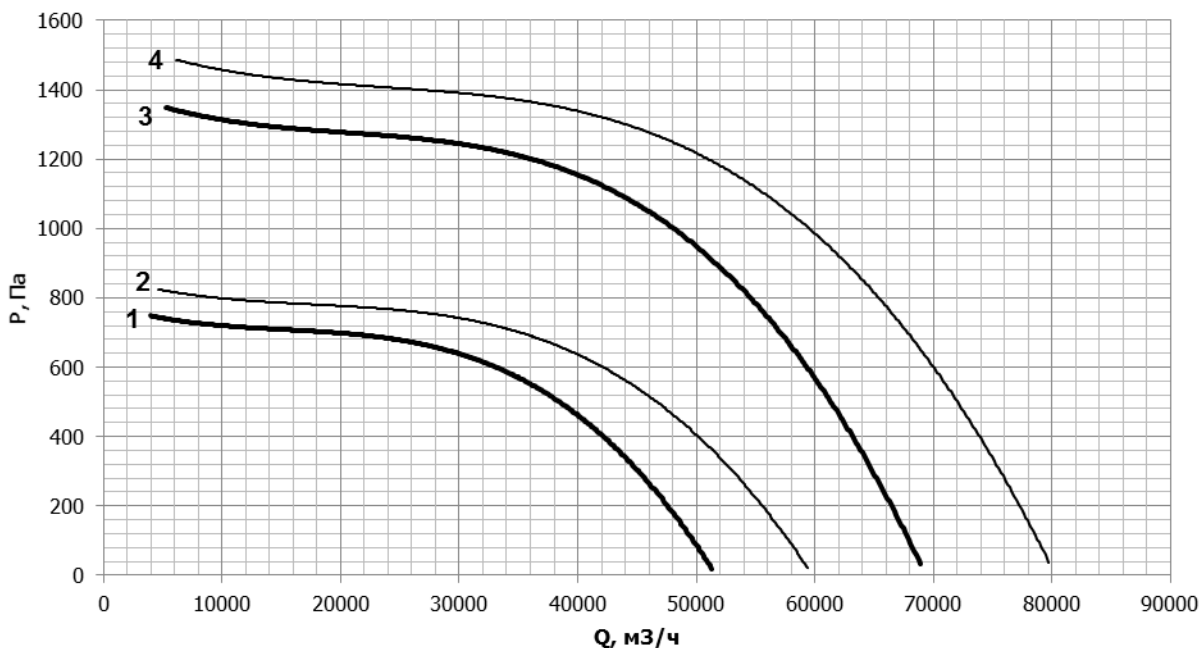


ВКР 10 ДУ	A	B	H	d	E	d1	h	n	D
ВКР 10 ДУ	1460	1350	1520	18	1580	M8	50	20	1040



**Технические характеристики
ВКР 11.2 ДУ-01**

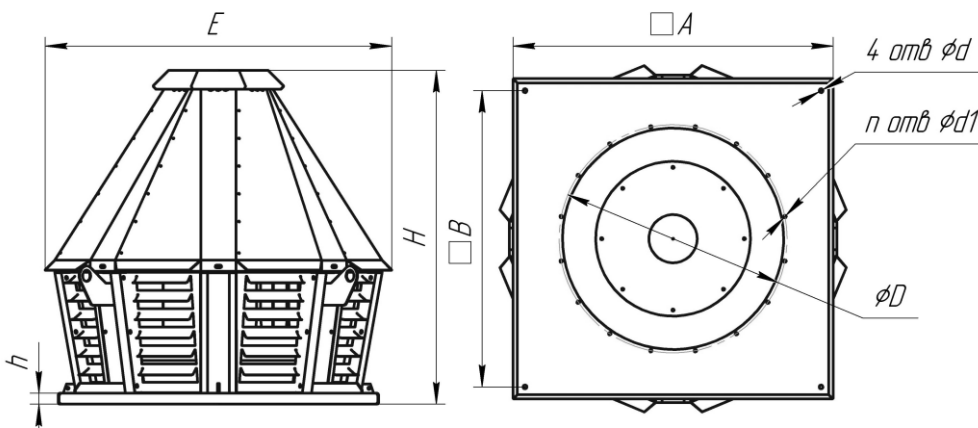
№ кривой	Вентилятор	Дк	Частота вращения рабочего колеса, об/мин.	Н, кВт	Ток при 380В, А	Масса, кг
1	ВКР-11.2ДУ	1,0Дн	730	11	24,9	491
2	ВКР-11.2ДУ	1,05Дн	730	15	33,2	514
3	ВКР-11.2ДУ	1,0Дн	970	22	44,7	567
4	ВКР-11.2ДУ	1,05Дн	970	30	59,6	575



Дополнительная комплектация

Стакан монтажный СМ 1120	Поддон П-11	Клапан обратный КЛ 1120
--------------------------	-------------	-------------------------

Габаритные и присоединительные размеры

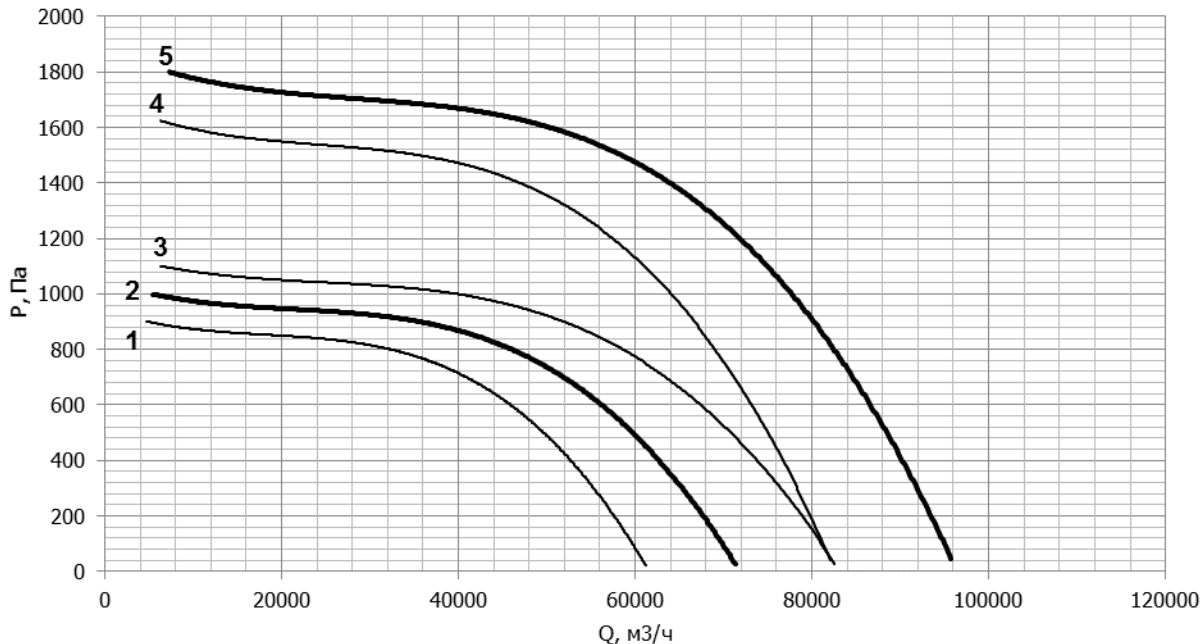


ВКР 11.2 ДУ	A	B	H	d	E	d1	h	n	D
ВКР 11.2 ДУ	1460	1350	1520	18	1580	M8	50	20	1120



**Технические характеристики
ВКР 12.5 ДУ-01**

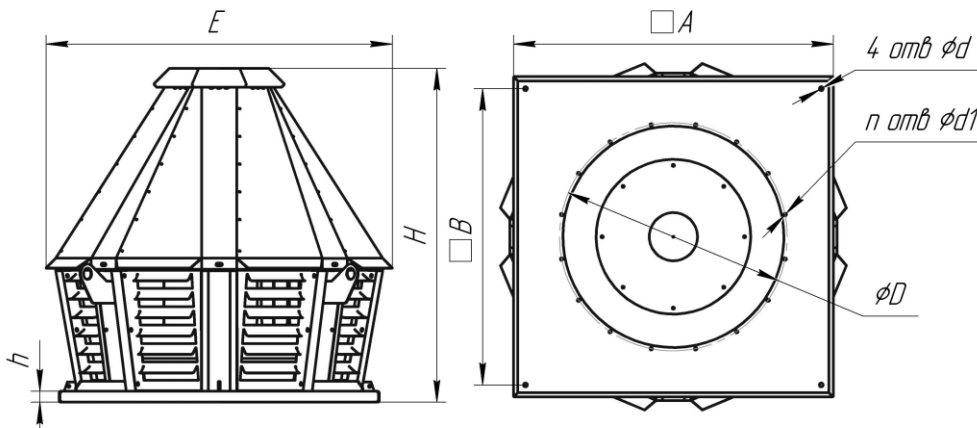
№ кривой	Вентилятор	Дк	Частота вращения рабочего колеса, об/мин.	N, кВт	Ток при 380В, А	Масса, кг
1	ВКР-12.5ДУ	0,95Дн	730	15	33,2	630
2	ВКР-12.5ДУ	1,0Дн	730	18,5	39	690
3	ВКР-12.5ДУ	1,05Дн	730	22	45,8	705
4	ВКР-12.5ДУ	0,95Дн	980	37	72,7	745
5	ВКР-12.5ДУ	1,0Дн	980	45	85	820



Дополнительная комплектация

Стакан монтажный СМ 1250	Поддон П-12	Клапан обратный КЛ 1250
--------------------------	-------------	-------------------------

Габаритные и присоединительные размеры



	A	B	H	d	E	d1	h	n	D
ВКР 12.5 ДУ	1746	1464	1670	18	1700	M10	50	24	1295