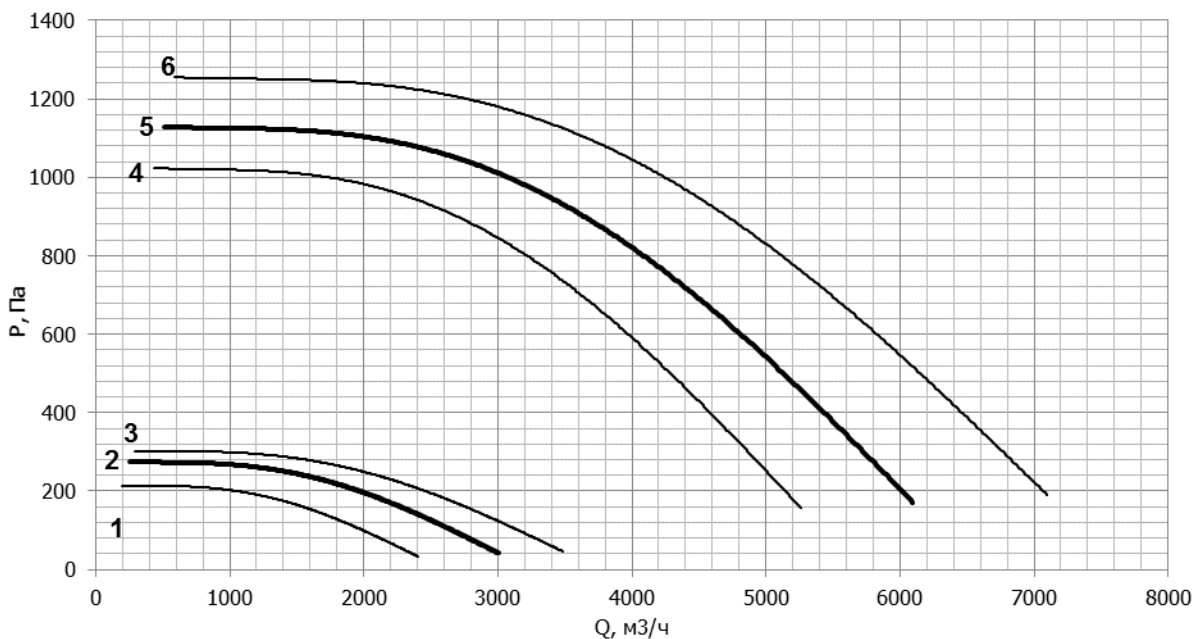


**Технические характеристики  
ВКРВ 3.55 ДУ-01**

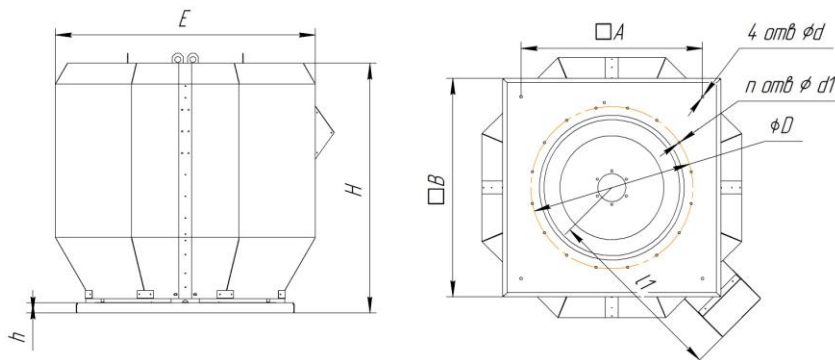
№ кривой	Вентилятор	Дк	Частота вращения рабочего колеса, об/мин.	N, кВт	Ток при 380В, А	Масса, кг
1	ВКРВ-3.55ДУ	0,95Дн	1300	0,18	0,73	38
2	ВКРВ-3.55ДУ	1,0Дн	1400	0,25	0,79	43
3	ВКРВ-3.55ДУ	1,05Дн	1400	0,37	1,12	43
4	ВКРВ-3.55ДУ	0,95Дн	2840	1,5	3,4	47,5
5	ВКРВ-3.55ДУ	1,0Дн	2840	2,2	4,8	47,5
6	ВКРВ-3.55ДУ	1.05Дн	2850	3,0	6,2	52



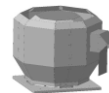
**Дополнительная комплектация**

Стакан монтажный СМ 400	Поддон П-4	Клапан обратный КЛ 400
-------------------------	------------	------------------------

**Габаритные и присоединительные размеры**

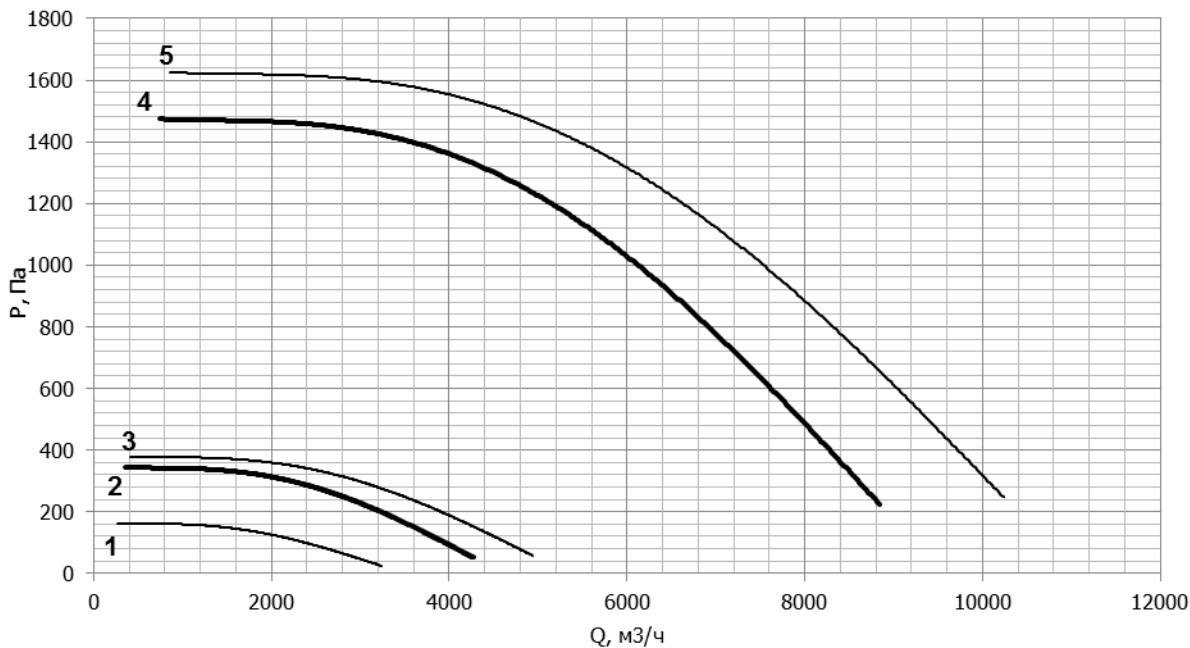


	A	B	H	E	d	d1	I1	h	n	D
<b>ВКРВ 3.55 ДУ</b>	<b>450</b>	<b>595</b>	<b>690</b>	<b>635</b>	<b>11,3</b>	<b>M6</b>	<b>570</b>	<b>35</b>	<b>8</b>	<b>430</b>



**Технические характеристики  
ВКРВ 4 ДУ-01**

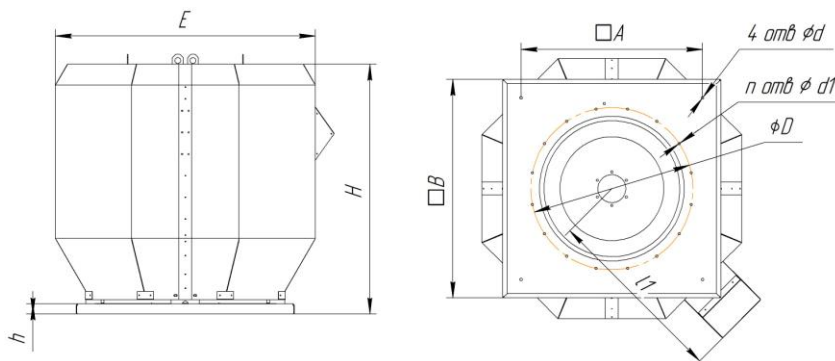
№ кривой	Вентилятор	Дк	Частота вращения рабочего колеса, об/мин.	N, кВт	Ток при 380В, А	Масса, кг
1	ВКРВк-4ДУ	1,05	910	0,25	0,94	50
2	ВКРВк-4ДУ	1,0	1390	0,55	1,67	53,5
3	ВКРВк-4ДУ	1,05	1390	0,75	2,18	55,6
4	ВКРВк-4ДУ	1,0	2850	4,0	8,1	76,5
5	ВКРВк-4ДУ	1,05	2880	5,5	11,0	80,5



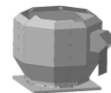
**Дополнительная комплектация**

Стакан монтажный СМ	Поддон П	Клапан обратный КЛ
---------------------	----------	--------------------

**Габаритные и присоединительные размеры**

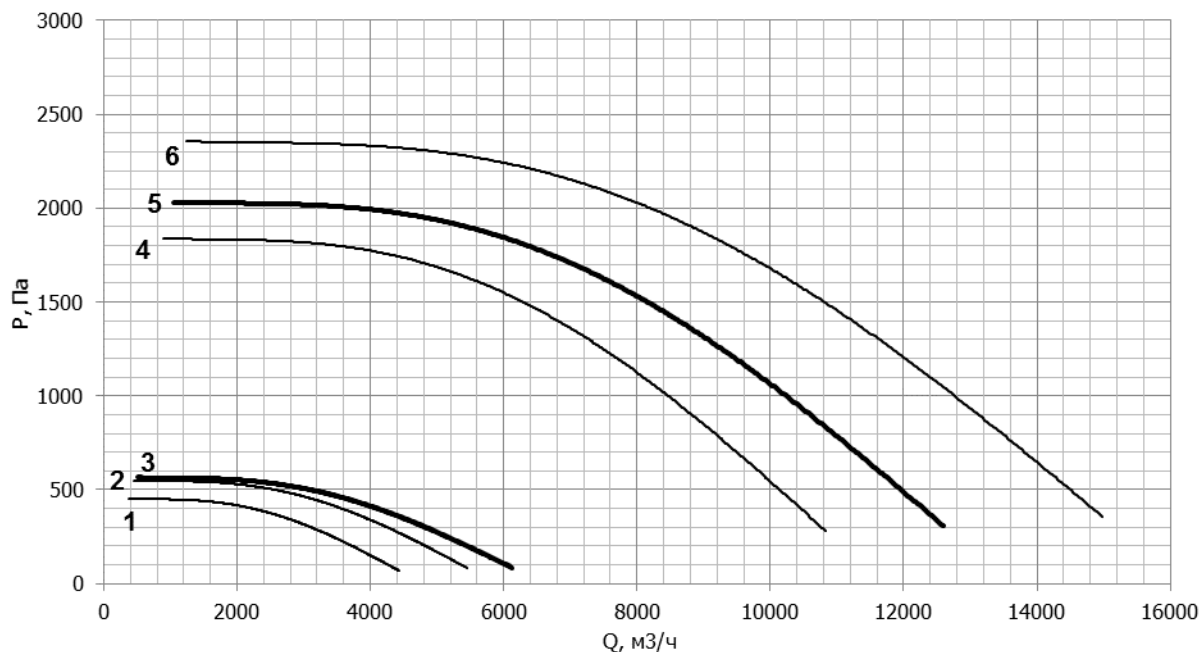


	A	B	H	E	d	d1	I1	h	n	D
<b>ВКРВк 4 ДУ</b>	<b>450</b>	<b>595</b>	<b>690</b>	<b>635</b>	<b>11,3</b>	<b>M6</b>	<b>570</b>	<b>35</b>	<b>8</b>	<b>430</b>



**Технические характеристики  
ВКРВк 4.5 ДУ-01**

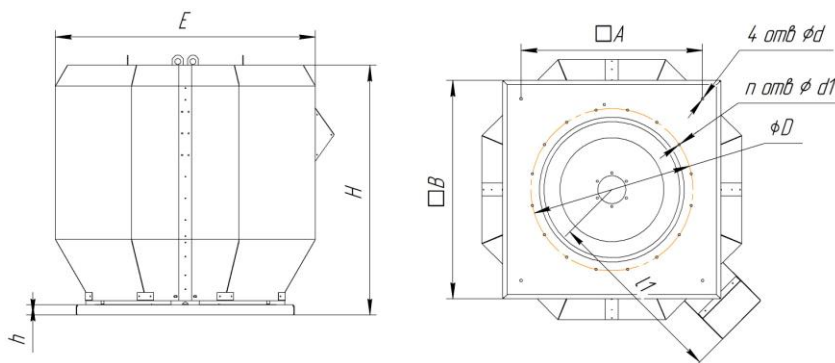
№ кривой	Вентилятор	Дк	Частота вращения рабочего колеса, об/мин.	N, кВт	Ток при 380В, А	Масса, кг
1	ВКРВк-4.5ДУ	0,9	1390	0,55	1,67	74,5
2	ВКРВк-4.5ДУ	0,95	1390	0,75	2,18	76,6
3	ВКРВк-4.5ДУ	1,0	1400	1,1	2,9	80,7
4	ВКРВк-4.5ДУ	0,95	2880	5,5	11	76,5
5	ВКРВк-4.5ДУ	1,0	2890	7,5	15,07	110
6	ВКРВк-4.5ДУ	1,05	2950	11	21,1	139



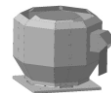
**Дополнительная комплектация**

Стакан монтажный СМ	Поддон П	Клапан обратный КЛ
---------------------	----------	--------------------

**Габаритные и присоединительные размеры**

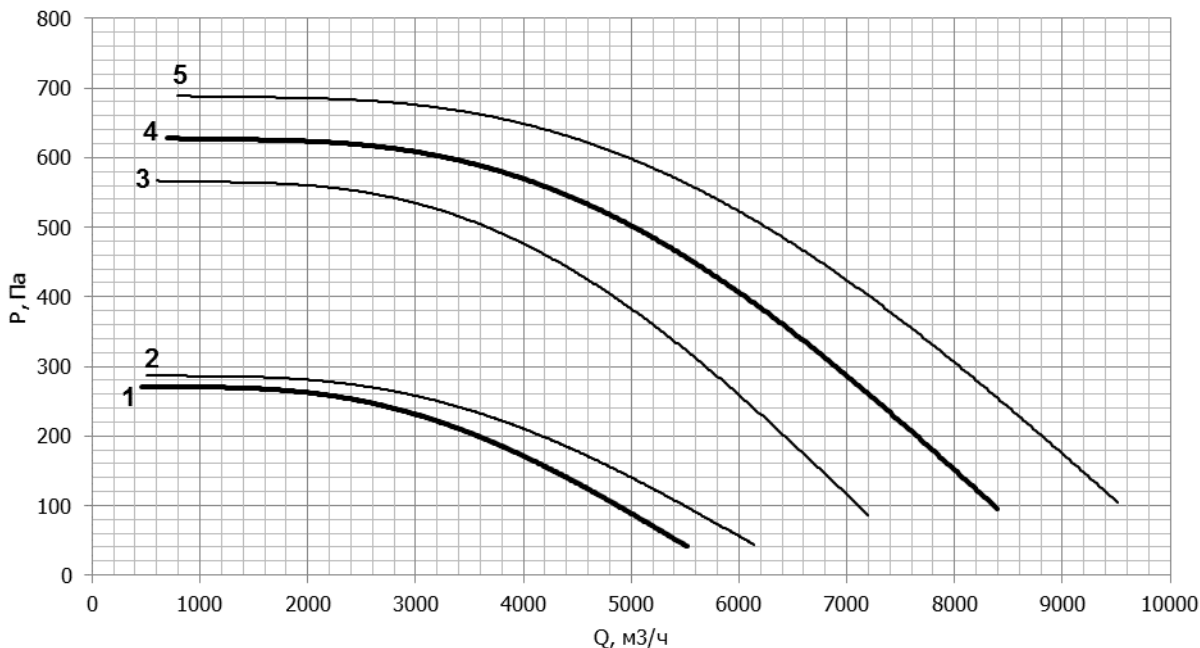


	A	B	H	E	d	d1	I1	h	n	D
<b>ВКРВк 4.5 ДУ</b>	<b>535</b>	<b>665</b>	<b>780</b>	<b>810</b>	<b>11,3</b>	<b>M6</b>	<b>655</b>	<b>40</b>	<b>8</b>	<b>530</b>



**Технические характеристики  
ВКРВк 5 ДУ-01**

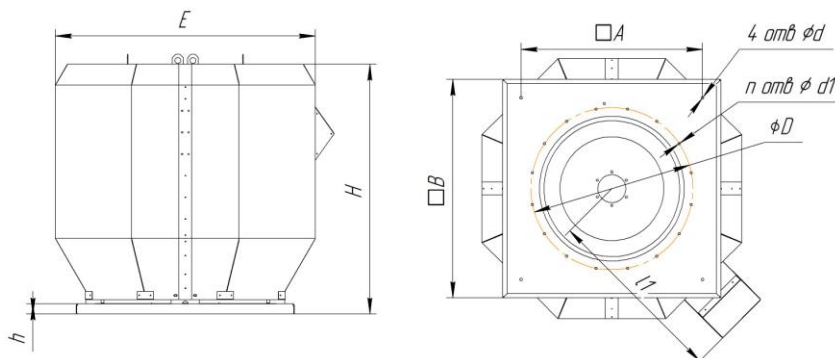
№ кривой	Вентилятор	Дк	Частота вращения рабочего колеса, об/мин.	Н, кВт	Ток при 380В, А	Масса, кг
1	ВКРВк-5ДУ	1,0	920	0,55	1,73	90
2	ВКРВк-5ДУ	1,05	910	0,75	2,3	93,4
3	ВКРВк-5ДУ	0,95	1400	1,1	2,9	93,4
4	ВКРВк-5ДУ	1,0	1400	1,5	3,7	95,7
5	ВКРВк-5ДУ	1,05	1410	2,2	5,3	110,7



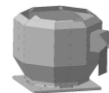
**Дополнительная комплектация**

Стакан монтажный СМ	Поддон П	Клапан обратный КЛ
---------------------	----------	--------------------

**Габаритные и присоединительные размеры**

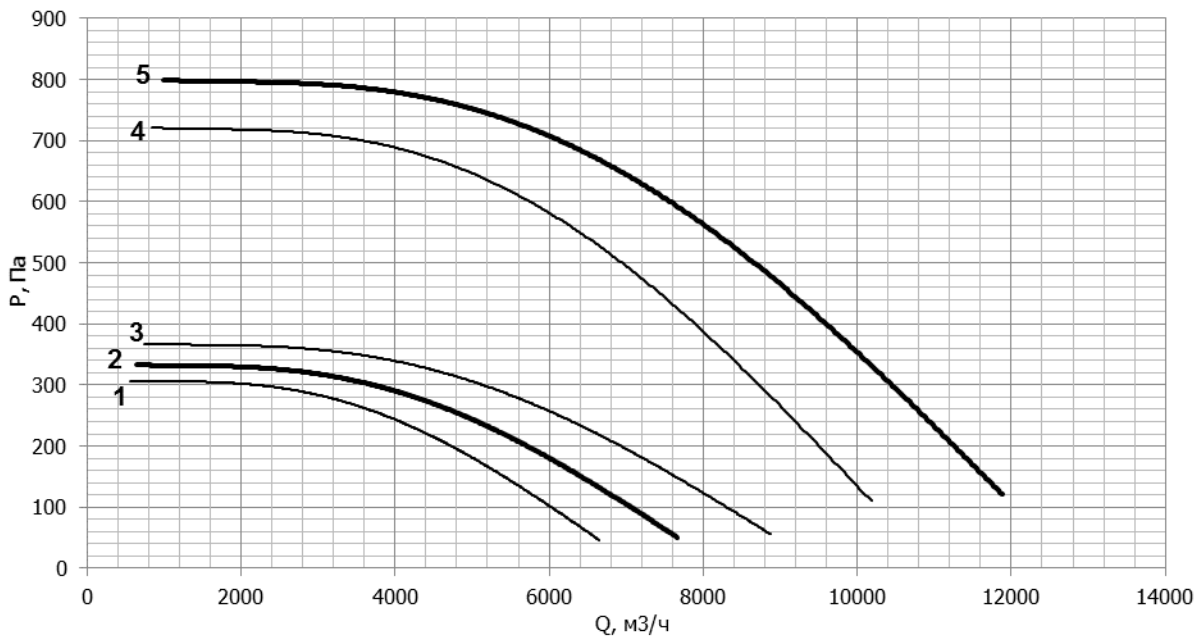


	A	B	H	E	d	d1	I1	h	n	D
ВКРВк 5 ДУ	535	665	780	810	11,3	M6	655	40	8	530



**Технические характеристики  
ВКРВк 5.6 ДУ-01**

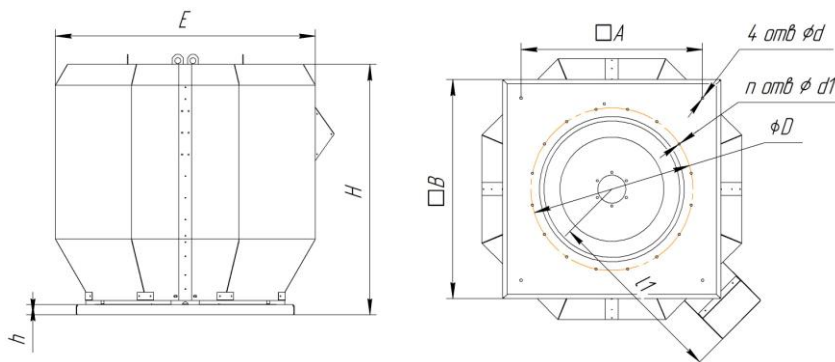
№ кривой	Вентилятор	Дк	Частота вращения рабочего колеса, об/мин.	N, кВт	Ток при 380В, А	Масса, кг
1	ВКРВк-5.6ДУ	0,95	920	0,55	1,73	127,4
2	ВКРВк-5.6ДУ	1,0	910	0,75	2,3	130,7
3	ВКРВк-5.6ДУ	1,05	910	1,1	3,2	134,5
4	ВКРВк-5.6ДУ	0,95	1410	2,2	5,3	148
5	ВКРВк-5.6ДУ	1,0	1410	3	6,8	150



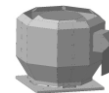
**Дополнительная комплектация**

Стакан монтажный СМ	Поддон П	Клапан обратный КЛ
---------------------	----------	--------------------

**Габаритные и присоединительные размеры**

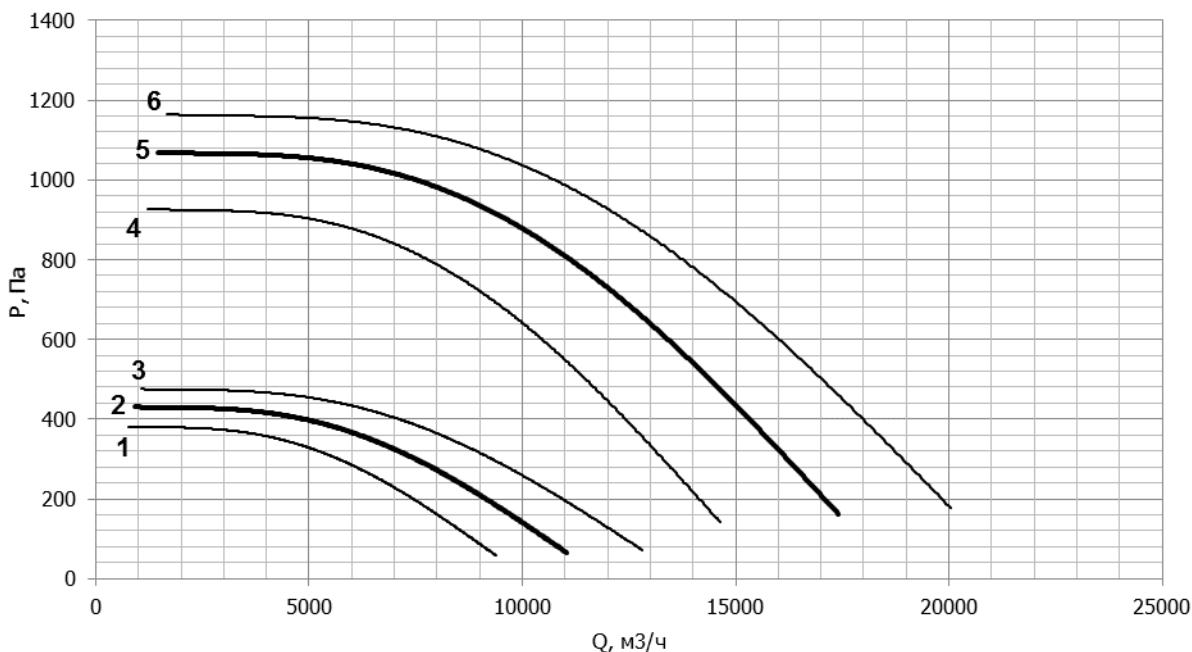


	A	B	H	E	d	d1	I1	h	n	D
<b>ВКРВк 5 ДУ</b>	<b>750</b>	<b>940</b>	<b>1000</b>	<b>1100</b>	<b>13,3</b>	<b>M8</b>	<b>800</b>	<b>40</b>	<b>8</b>	<b>660</b>



**Технические характеристики  
ВКРВк 6.3 ДУ-01**

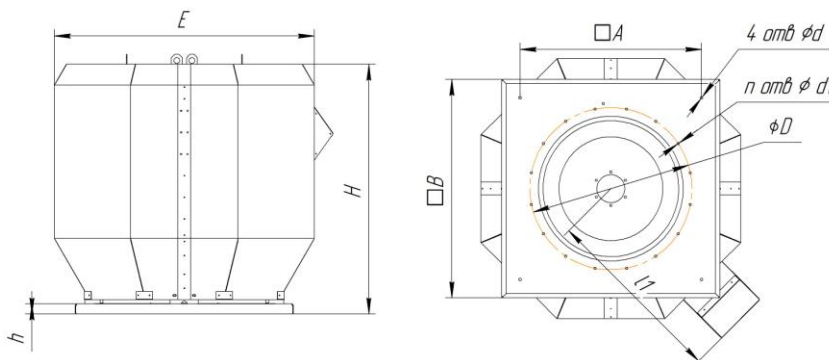
№ кривой	Вентилятор	Дк	Частота вращения рабочего колеса, об/мин.	Н, кВт	Ток при 380В, А	Масса, кг
1	ВКРВк-6.3ДУ	0,95	910	1,1	3,2	162
2	ВКРВк-6.3ДУ	1,0	920	1,5	4,1	167
3	ВКРВк-6.3ДУ	1,05	920	2,2	5,6	175
4	ВКРВк-6.3ДУ	0,95	1420	4	8,8	179
5	ВКРВк-6.3ДУ	1,0	1450	5,5	11,7	209,5
6	ВКРВк-6.3ДУ	1,05	1440	7,5	15,6	218



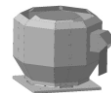
**Дополнительная комплектация**

Стакан монтажный СМ	Поддон П	Клапан обратный КЛ
---------------------	----------	--------------------

**Габаритные и присоединительные размеры**

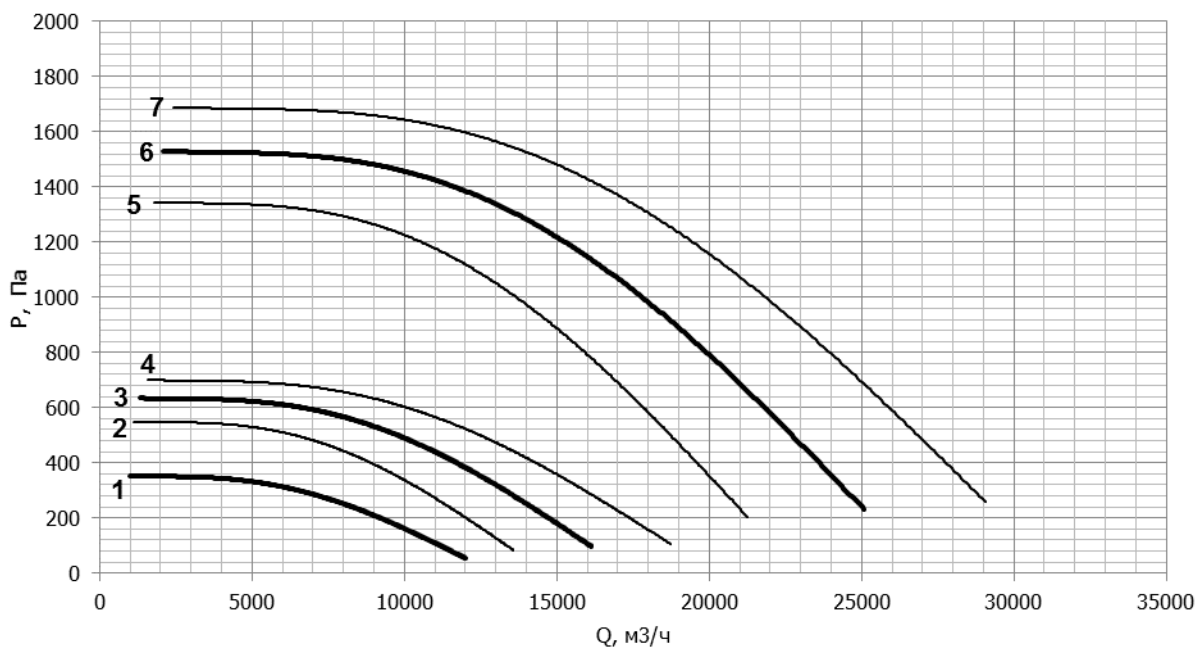


	A	B	H	E	d	d1	I1	h	n	D
<b>ВКРВк 6.3 ДУ</b>	<b>750</b>	<b>940</b>	<b>1000</b>	<b>1100</b>	<b>13,3</b>	<b>M8</b>	<b>800</b>	<b>40</b>	<b>8</b>	<b>660</b>



**Технические характеристики  
ВКРВк 7.1 ДУ-01**

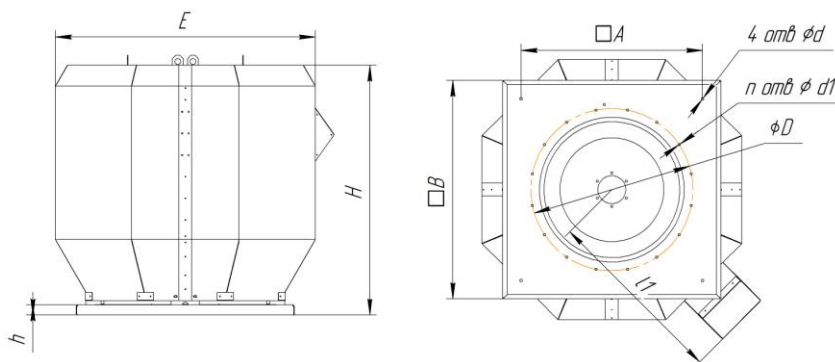
№ кривой	Вентилятор	Дк	Частота вращения рабочего колеса, об/мин.	N, кВт	Ток при 380В, А	Масса, кг
1	ВКРВк-7.1ДУ	1,0	700	1,1	3,0	208
2	ВКРВк-7.1ДУ	0,95	920	2,2	5,6	207,5
3	ВКРВк-7.1ДУ	1,0	940	3	7,3	222,5
4	ВКРВк-7.1ДУ	1,05	940	4	9,6	227
5	ВКРВк-7.1ДУ	0,95	1440	7,5	15,6	250
6	ВКРВк-7.1ДУ	1,0	1460	11	21,5	260
7	ВКРВк-7.1ДУ	1,05	1460	15	30,1	310



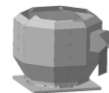
**Дополнительная комплектация**

Стакан монтажный СМ	Поддон П	Клапан обратный КЛ
---------------------	----------	--------------------

**Габаритные и присоединительные размеры**

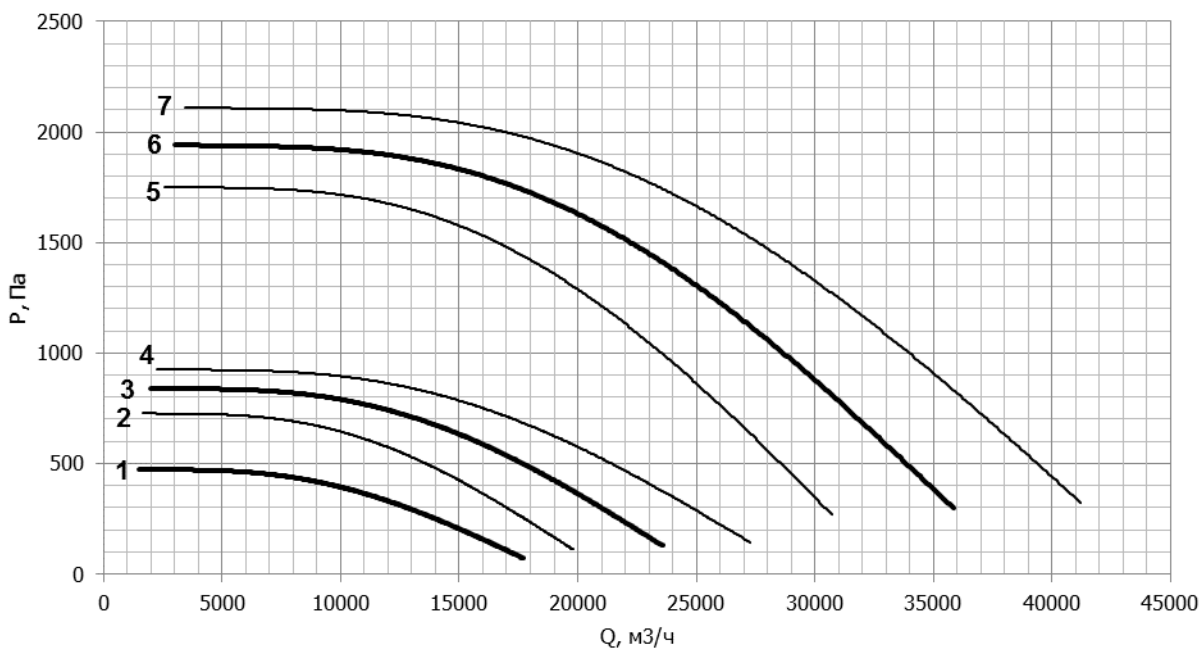


	A	B	H	E	d	d1	I1	h	n	D
<b>ВКРВк 7,1 ДУ</b>	<b>840</b>	<b>1010</b>	<b>1155</b>	<b>1200</b>	<b>13,3</b>	<b>M8</b>	<b>850</b>	<b>50</b>	<b>8</b>	<b>750</b>



**Технические характеристики  
ВКРВк 8 ДУ-01**

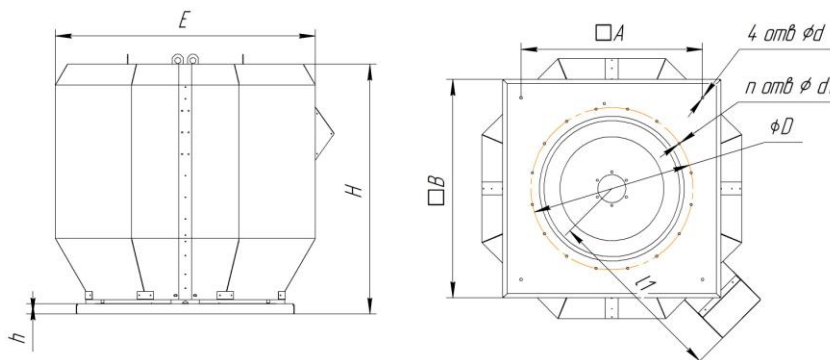
№ кривой	Вентилятор	Дк	Частота вращения рабочего колеса, об/мин.	Н, кВт	Ток при 380В, А	Масса, кг
1	ВКРВк-8ДУ	1,0	720	2,2	6,2	300
2	ВКРВк-8ДУ	0,95	940	4	9,6	307
3	ВКРВк-8ДУ	1,0	960	5,5	12,9	326
4	ВКРВк-8ДУ	1,05	960	7,5	16,5	343
5	ВКРВк-8ДУ	0,95	1460	11	21,5	352
6	ВКРВк-8ДУ	1,0	1460	15	30,1	405
7	ВКРВк-8ДУ	1,05	1450	18,5	36	420



**Дополнительная комплектация**

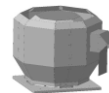
Стакан монтажный СМ	Поддон П	Клапан обратный КЛ
---------------------	----------	--------------------

**Габаритные и присоединительные размеры**



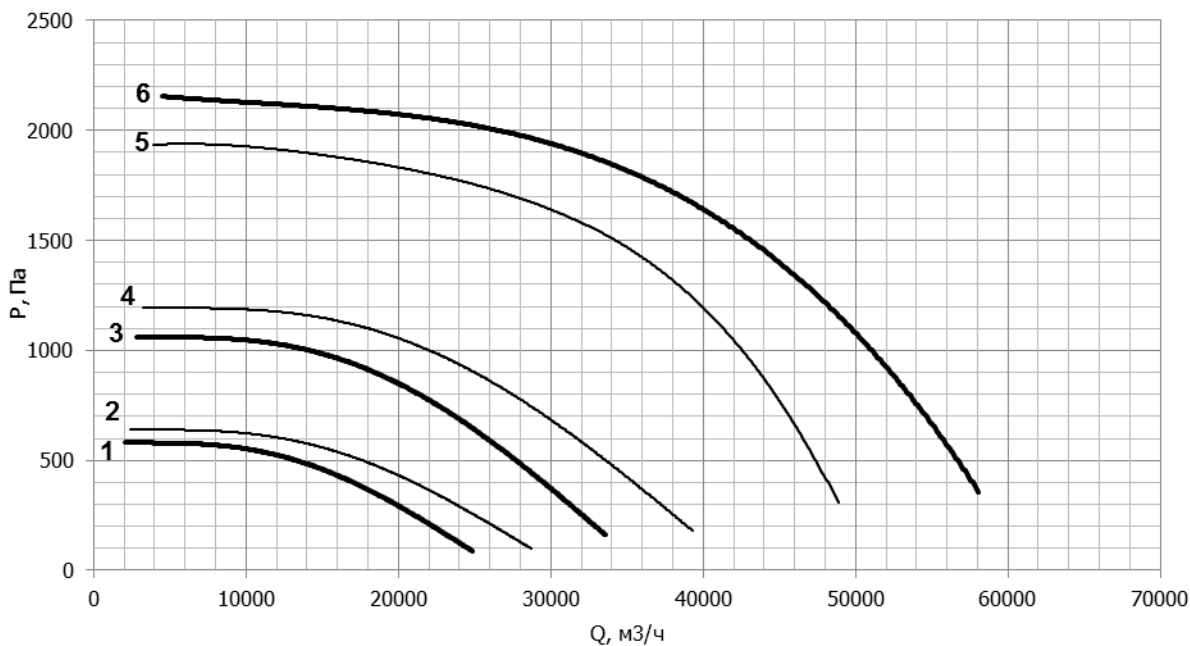
	A	B	H	E	d	d1	I1	h	n	D
<b>ВКРВк 8 ДУ</b>	<b>1050</b>	<b>1250</b>	<b>1500</b>	<b>1350/1500</b>	<b>16</b>	<b>M8</b>	<b>925</b>	<b>50</b>	<b>16</b>	<b>840</b>





**Технические характеристики  
ВКРВк 9 ДУ-01**

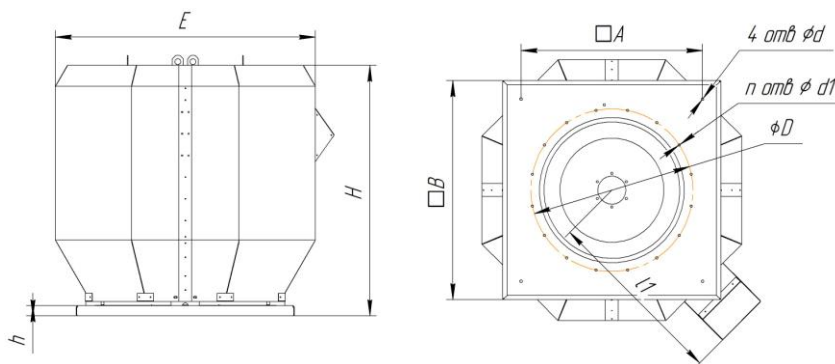
№ кривой	Вентилятор	Дк	Частота вращения рабочего колеса, об/мин.	Н, кВт	Ток при 380В, А	Масса, кг
1	ВКРВк-9ДУ	1,0	710	3	8,0	360,5
2	ВКРВк-9ДУ	1,05	710	4	10,5	373
3	ВКРВк-9ДУ	1,0	960	7,5	16,5	398
4	ВКРВк-9ДУ	1,05	970	11	24,2	447
5	ВКРВк-9ДУ	0,95	1470	22	43,2	488
6	ВКРВк-9ДУ	1,0	1470	30	56,3	514



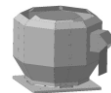
**Дополнительная комплектация**

Стакан монтажный СМ	Поддон П	Клапан обратный КЛ
---------------------	----------	--------------------

**Габаритные и присоединительные размеры**

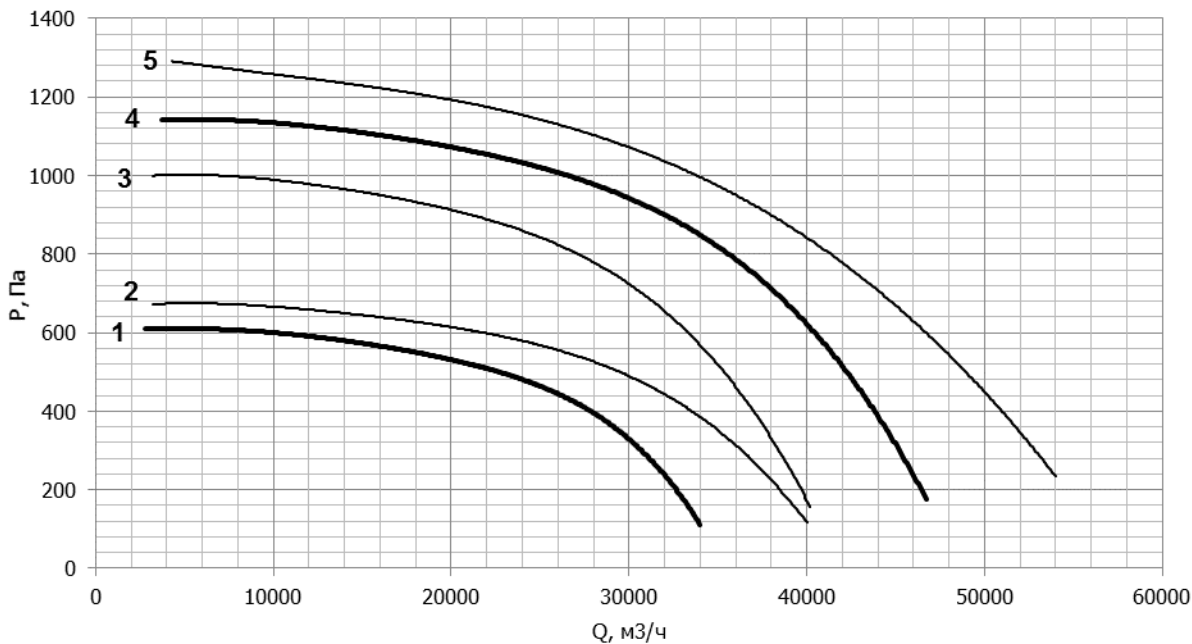


	A	B	H	E	d	d1	I1	h	n	D
<b>ВКРВк 9 ДУ</b>	<b>1050</b>	<b>1250</b>	<b>1500</b>	<b>1500</b>	<b>16</b>	<b>M8</b>	<b>925</b>	<b>50</b>	<b>16</b>	<b>840</b>



**Технические характеристики  
ВКРВк 10 ДУ-01**

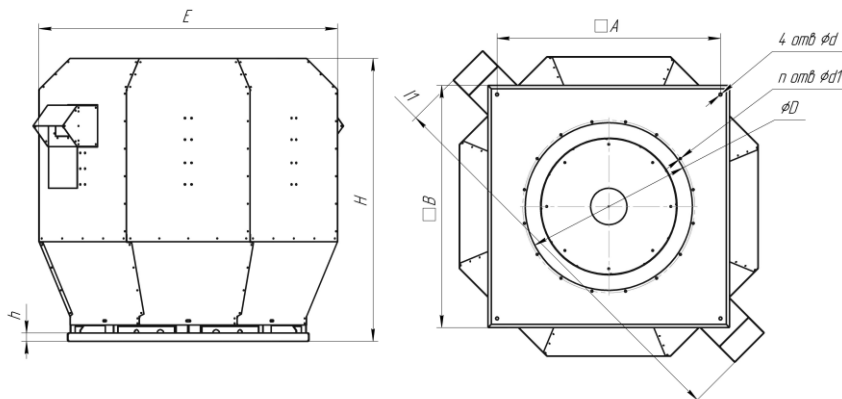
№ кривой	Вентилятор	Дк	Частота вращения рабочего колеса, об/мин.	N, кВт	Ток при 380В, А	Масса, кг
1	ВКРВк-10ДУ	1,0	720	5,5	13,6	542
2	ВКРВк-10ДУ	1,05	720	7,5	17,8	576
3	ВКРВк-10ДУ	0,95	970	11	24,2	578
4	ВКРВк-10ДУ	1,0	965	15	33,0	598
5	ВКРВк-10ДУ	1,05	970	18,5	37,2	645



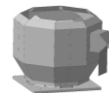
**Дополнительная комплектация**

Стакан монтажный СМ	Поддон П	Клапан обратный КЛ
---------------------	----------	--------------------

**Габаритные и присоединительные размеры**

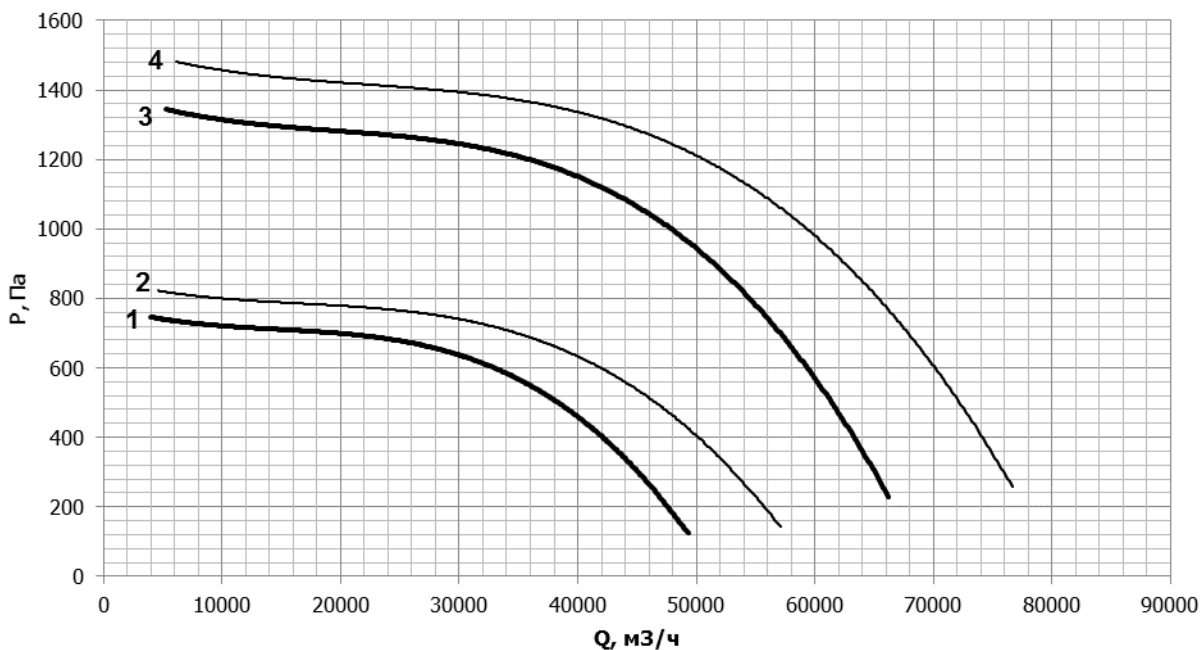


	A	B	H	E	d	d1	I1	h	n	D
<b>ВКРВк 10 ДУ</b>	<b>1350</b>	<b>1460</b>	<b>1700</b>	<b>1800</b>	<b>18</b>	<b>M8</b>	<b>2400</b>	<b>50</b>	<b>20</b>	<b>1040</b>



**Технические характеристики  
ВКРВк 11,2 ДУ-01**

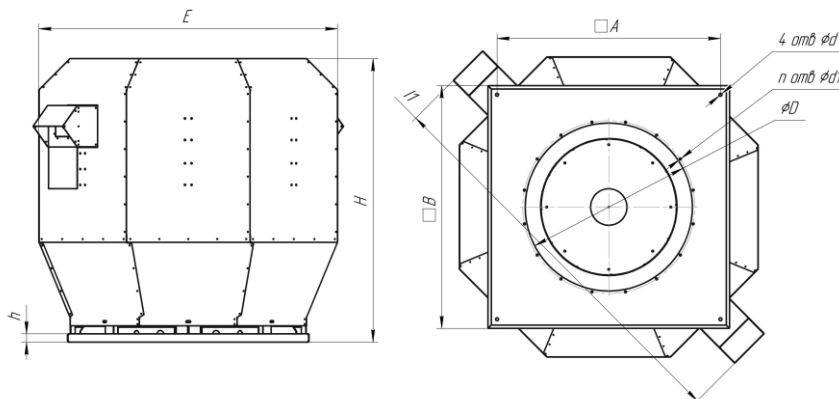
№ кривой	Вентилятор	Дк	Частота вращения рабочего колеса, об/мин.	Н, кВт	Ток при 380В, А	Масса, кг
1	ВКРВк-11.2ДУ	1,0	730	11	24,9	640
2	ВКРВк-11.2ДУ	1,05	730	15	33,2	663
3	ВКРВк-11.2ДУ	1,0	970	22	44,7	721
4	ВКРВк-11.2ДУ	1,05	970	30	59,6	735



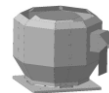
**Дополнительная комплектация**

Стакан монтажный СМ	Поддон П	Клапан обратный КЛ
---------------------	----------	--------------------

**Габаритные и присоединительные размеры**

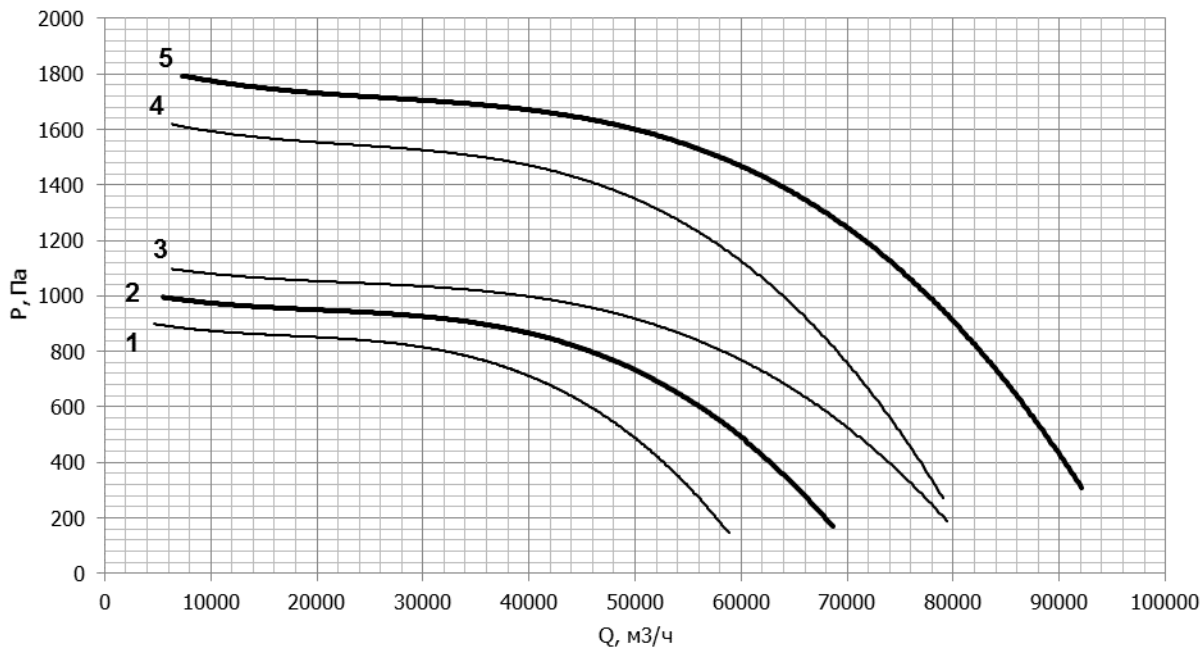


	A	B	H	E	d	d1	I1	h	n	D
<b>ВКРВк 11.2 ДУ</b>	<b>1350</b>	<b>1460</b>	<b>1700</b>	<b>1800</b>	<b>18</b>	<b>M8</b>	<b>2400</b>	<b>50</b>	<b>20</b>	<b>1160</b>



**Технические характеристики  
ВКРВк 12,5 ДУ-01**

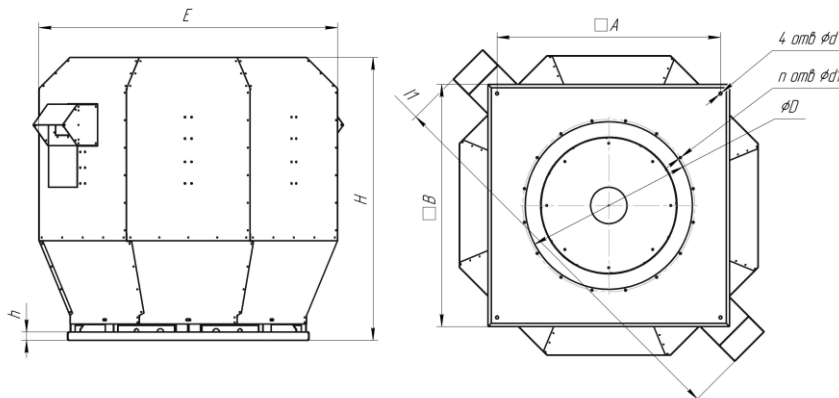
№ кривой	Вентилятор	Дк	Частота вращения рабочего колеса, об/мин.	Н, кВт	Ток при 380В, А	Масса, кг
1	ВКРВк-12.5ДУ	0,95	730	15	33,2	843
2	ВКРВк-12.5ДУ	1,0	730	18,5	39	903
3	ВКРВк-12.5ДУ	1,05	730	22	45,8	918
4	ВКРВк-12.5ДУ	0,95	980	37	72,7	958
5	ВКРВк-12.5ДУ	1,0	980	45	85	1033



**Дополнительная комплектация**

Стакан монтажный СМ	Поддон П	Клапан обратный КЛ
---------------------	----------	--------------------

**Габаритные и присоединительные размеры**



	A	B	H	E	d	d1	I1	h	n	D
<b>ВКРВк 12.5 ДУ</b>	<b>1464</b>	<b>1746</b>	<b>1830</b>	<b>2000</b>	<b>18</b>	<b>M10</b>	<b>2510</b>	<b>50</b>	<b>24</b>	<b>1295</b>

